

401

VYHLÁŠKA

Ministerstva vnútra Slovenskej republiky

z 15. augusta 2007

o technických podmienkach a požiadavkách na protipožiarnu bezpečnosť pri inštalácii a prevádzkovaní palivového spotrebiča, elektrotepeľného spotrebiča a zariadenia ústredného vykurovania a pri výstavbe a používaní komína a dymovodu a o lehotách ich čistenia a vykonávania kontrol

Ministerstvo vnútra Slovenskej republiky podľa § 4 písm. m) zákona č. 314/2001 Z. z. o ochrane pred požiarmi v znení zákona č. 347/2004 Z. z. ustanovuje:

§ 1

Predmet úpravy

(1) Táto vyhláška ustanovuje technické podmienky a požiadavky na protipožiarnu bezpečnosť

- a) pri inštalácii a prevádzkovaní palivového spotrebiča, elektrotepeľného spotrebiča a zariadenia ústredného vykurovania,
- b) pri výstavbe a používaní komína a dymovodu určených na odvod spalín z palivových spotrebičov do vonkajšieho prostredia.

(2) Táto vyhláška ustanovuje lehoty čistenia komína, dymovodu a palivového spotrebiča a vykonávania ich kontrol.

(3) Táto vyhláška sa nevzťahuje na palivový spotrebič, elektrotepeľný spotrebič a zariadenie ústredného vykurovania inštalované v cestných vozidlách, dráhových vozidlách, na vnútrozemských plavidlách a námorných lodiach, na elektrické podlahové vykurovanie, prenosné elektrotepeľné spotrebiče, ktoré nie sú určené na vykurovanie, na prenosné palivové spotrebiče, ktoré treba držať počas prevádzky v ruke, na spotrebiče používané v prevádzke na technologické účely, medicínske účely, laboratórne účely a na tepelné čerpadlá.

(4) Táto vyhláška sa nevzťahuje na výstavbu samostatne stojaceho komína.¹⁾

§ 2

Vymedzenie niektorých pojmov

Na účely tejto vyhlášky

- a) spotrebič²⁾ je

1. palivový spotrebič vyhotovený podľa technickej normy alebo vyhotovený v stavbe, spaľujúci tuhé palivo (ďalej len „spotrebič na tuhé palivo“), spaľujúci kvapalné palivo (ďalej len „spotrebič na kvapalné palivo“), spaľujúci plynové palivo (ďalej len „spotrebič na plynové palivo“),
2. elektrotepeľný spotrebič vyhotovený podľa technickej normy alebo vyhotovený v stavbe premieňajúcej elektrickú energiu na účel získania tepla,
- b) bezpečná vzdialenosť je najmenšia vzdialenosť vonkajšieho povrchu spotrebiča alebo dymovodu od stavebných konštrukcií triedy reakcie na oheň B, C, D, E alebo F,³⁾ alebo od horľavého predmetu, alebo od horľavej látky,
- c) izolačná podložka je výrobok určený na ochranu povrchových vrstiev podlahy alebo steny proti tepelným účinkom spotrebiča; umiestňuje sa pod spotrebič na podlahu alebo na stenu,
- d) ochranná clona je výrobok umiestňovaný medzi stavebnú konštrukciu a spotrebič určený na ochranu stavebných konštrukcií a horľavých predmetov umiestnených vedľa spotrebiča alebo nad ním proti sáľaniu tepla zo spotrebiča,
- e) ochranná podložka je výrobok určený na ochranu povrchových vrstiev podlahy proti tepelnému účinku popola alebo horúcich tuhých častíc paliva vypadnutých z prikladacieho otvoru alebo z popolníkového otvoru spotrebiča na tuhé palivo,
- f) vypaľovanie komína je odstraňovanie pevných usadenín spalín, najmä dechtových usadenín, z priechodu komína ich kontrolovaným spaľovaním,
- g) spotrebič s otvoreným ohniskom je spotrebič na tuhé palivo, ktorý má prikladací otvor voľný bez dvierok alebo s dvierkami, ktoré treba manuálne zatvárať,
- h) spotrebič s uzatvoreným ohniskom je spotrebič na tuhé palivo, ktorý má prikladací otvor uzavretý samozatváracími dvierkami.

¹⁾ Napríklad STN EN 13084-1 Samostatne stojace komíny. Časť 1: Všeobecné požiadavky, STN EN 13084-2 Samostatne stojace priemyselné komíny. Časť 2: Betónové komíny.

²⁾ Napríklad STN EN 1956 Požiadavky na spotrebiče na skvapalnené uhlíkové plyny. Mobilné a prenosné ohrievače vzduchu nebytových priestorov s nútenou konvekciou s priamym ohrevom, STN EN 60335-2-30 Časť 2-30: Osobitné požiadavky na ohrievače miestností, STN EN 60335-2-61 Elektrické spotrebiče pre domácnosť a na podobné účely. Bezpečnosť. Časť 2-61: Osobitné požiadavky na akumuláčnne kachle, STN EN 303-1 Vykurovacie kotly. Časť 1: Vykurovacie kotly s tlakovými horákmi. Názvoslovie, všeobecné požiadavky, skúšanie a označovanie, STN EN 416-1 Závesné tmavé sáľavé rúrové ohrievače s jedným horákom na plynové palivá. Časť 1: Bezpečnosť.

³⁾ STN EN 13501-1 Klasifikácia požiarnej charakteristik stavebných výrobkov a prvkov stavieb. Časť 1: Klasifikácia využívajúca údaje zo skúšok reakcie na oheň.

Technické podmienky a požiadavky na protipožiarnu bezpečnosť pri inštalácii a prevádzkovaní spotrebiča

§ 3

Prostredie pre spotrebič

(1) Spotrebič, dymovod alebo zariadenie ústredného vykurovania sa inštaluje v stavbe do prostredia, pre ktoré je vyhotovené. Pri určovaní druhu prostredia pre spotrebič sa postupuje podľa technických noriem.⁴⁾

(2) Ak sa inštaluje spotrebič, ktorý je určeným výrobkom podľa osobitného predpisu⁵⁾ alebo stavebným výrobkom podľa osobitného predpisu,⁶⁾ musí mať posúdenú zhodu alebo preukázanú zhodu. Spotrebič, ktorý nie je určeným výrobkom alebo stavebným výrobkom, musí spĺňať požiadavky podľa osobitného predpisu,⁷⁾ pričom výrobca spotrebiča vydá vyhlásenie o zhode podľa technických noriem.⁸⁾ Spotrebič sa musí inštalovať spôsobom určeným výrobcom v dokumentácii k spotrebiču a ustanoveným v tejto vyhláske. Požiadavka na posúdenie zhody alebo preukázanie zhody, vydanie vyhlásenia o zhode podľa technickej normy⁸⁾ a na inštaláciu spôsobom určeným výrobcom sa vzťahuje aj na zariadenie ústredného vykurovania, ktoré nie je určeným výrobkom alebo stavebným výrobkom; takéto zariadenie sa musí inštalovať spôsobom určeným výrobcom v dokumentácii k zariadeniu ústredného vykurovania a ustanoveným v tejto vyhláske.

(3) Do prostredia s nebezpečenstvom požiaru tuhých horľavých látok možno inštalovať spotrebič, ktorého povrchová teplota môže dosiahnuť najviac teplotu o 50 °C nižšiu, ako je najnižšia teplota vznietenia tuhej horľavej látky, ktorá sa nachádza v danom priestore, najviac však 120 °C. Dotyk tuhých horľavých látok s povrchom spotrebiča nie je dovolený. Ak túto podmienku nemožno spoľahlivo zabezpečiť umiestnením, použije sa iný vhodný spôsob na zabránenie styku tuhých horľavých látok s povrchom spotrebiča.

(4) Do prostredia s nebezpečenstvom požiaru horľavých prachov možno inštalovať spotrebič, ktorého povrchová teplota môže dosiahnuť najviac teplotu o 75 °C nižšiu, ako je najnižšia teplota vznietenia 5 mm hrubej

vrstvy daného prachu; ak sa môže vyskytnúť vrstva prachu väčšej hrúbky, povrchová teplota môže dosiahnuť hodnotu určenú v technických normách.⁹⁾

(5) Do prostredia s nebezpečenstvom požiaru horľavých kvapalín možno inštalovať spotrebič, ktorého povrchová teplota môže dosiahnuť najviac teplotu o 10 °C nižšiu, ako je teplota vzplanutia tejto horľavej kvapaliny, alebo sa musí styku horľavých kvapalín s takým povrchom zabrániť.

(6) Do prostredia s nebezpečenstvom výbuchu horľavých prachov možno inštalovať spotrebič, ktorého povrchová teplota môže dosiahnuť najviac dve tretiny teploty vznietenia v stupňoch podľa Celzia tohto horľavého prachu rozvíreného vo vzduchu.

(7) Do prostredia s nebezpečenstvom výbuchu horľavých plynov a pár možno inštalovať spotrebič, ktorého povrchová teplota môže dosiahnuť najviac teplotu 80 % teploty vznietenia týchto horľavých plynov a pár v stupňoch podľa Celzia.

(8) Do prostredia s nebezpečenstvom požiaru horľavých prachov alebo s nebezpečenstvom výbuchu horľavých prachov možno inštalovať len spotrebiče alebo ich rozvodné časti s konštrukciou obmedzujúcou usadzovanie prachu na ich povrchu, ak používanie v takom prostredí dovoľuje ich konštrukčné vyhotovenie a ak je to uvedené v dokumentácii k spotrebiču; od stien a podlahy ich treba inštalovať vo vzdialenosti najmenej 100 mm.

(9) Ak to nie je ustanovené v technickej norme, podľa ktorej je spotrebič vyhotovený, alebo to nie je uvedené v dokumentácii k spotrebiču, nesmie byť inštalovaný a) spotrebič na tuhé palivo¹⁰⁾ do prostredia s nebezpečenstvom

1. požiaru alebo výbuchu výbušnín,
2. výbuchu horľavých plynov a pár,
3. výbuchu horľavých prachov,
4. požiaru horľavých kvapalín,
5. požiaru horľavých prachov,
6. požiaru horľavých látok,

b) spotrebič na kvapalnú palivo¹¹⁾ do prostredia s nebezpečenstvom

1. požiaru alebo výbuchu výbušnín,
2. výbuchu horľavých plynov a pár,

⁴⁾ Napríklad STN EN 61241-10 Elektrické zariadenia do priestorov s horľavým prachom. Časť 10: Určovanie priestorov s možnosťou výskytu horľavých prachov, STN 33 0300 Prostredia pre elektrické zariadenia. Určovanie vonkajších vplyvov, STN 33 0300 Elektrotechnické predpisy. Druhy prostredí pre elektrické zariadenia.

⁵⁾ Zákon č. 264/1999 Z. z. o technických požiadavkách na výrobky a o posudzovaní zhody a o zmene a doplnení niektorých zákonov v znení neskorších predpisov.

Zákon č. 19/2002 Z. z., ktorým sa ustanovujú podmienky vydávania aproximačných nariadení vlády Slovenskej republiky v znení neskorších predpisov.

⁶⁾ Zákon č. 90/1998 Z. z. o stavebných výrobkoch v znení neskorších predpisov.

⁷⁾ Smernica 2001/95/ES Európskeho parlamentu a Rady z 3. decembra 2001 o všeobecnej bezpečnosti výrobkov.

Zákon č. 250/2007 Z. z. o ochrane spotrebiteľa a o zmene zákona Slovenskej národnej rady č. 372/1990 Zb. o priestupkoch v znení neskorších predpisov.

⁸⁾ Napríklad STN EN ISO/IEC 17050-1 Posudzovanie zhody. Vyhlásenie dodávateľa o zhode. Časť 1: Všeobecné požiadavky, STN EN ISO/IEC-2 Posudzovanie zhody. Vyhlásenie dodávateľa o zhode. Časť 2: Podporná dokumentácia.

⁹⁾ STN EN 50281-1-2 Elektrické zariadenia do priestorov s horľavým prachom. Časť 1-2: Elektrické zariadenia chránené krytom. Výber, inštalácia a údržba.

¹⁰⁾ Napríklad STN EN 13240 Spotrebiče na tuhé palivá na vykurovanie obytných priestorov. Požiadavky a skúšobné metódy, STN EN 13229 Vstavané spotrebiče na vykurovanie a kozubové vložky na tuhé palivá. Požiadavky a skúšobné metódy, STN EN 12815 Spotrebiče na varenie pre domácnosť na tuhé palivá. Požiadavky a skúšobné metódy.

¹¹⁾ Napríklad STN EN 1 Kachle na kvapalnú palivá s odparovacími horákmi a odťahovým hrdlom, STN EN 13842 Ohrievače vzduchu s nútenou konvekciou na olejové palivá. Stacionárne a prenosné ohrievače vzduchu.

3. výbuchu horľavých prachov,
 4. požiaru horľavých kvapalín,
 - c) spotrebič na plynné palivo¹²⁾ do prostredia s nebezpečenstvom
 1. požiaru alebo výbuchu výbušnín,
 2. výbuchu horľavých plynov a pár,
 3. výbuchu horľavých prachov,
 - d) elektrotepelný spotrebič, ktorý je elektrotepelným infražiaričom,¹³⁾ do prostredia s nebezpečenstvom
 1. požiaru alebo výbuchu výbušnín,
 2. výbuchu horľavých plynov a pár,
 3. požiaru horľavých kvapalín,
 - e) elektrotepelný spotrebič¹⁴⁾ do prostredia s nebezpečenstvom
 1. požiaru alebo výbuchu výbušnín,
 2. výbuchu horľavých plynov a pár.
- (10) Na výšku povrchovej teploty inštalovaného zariadenia ústredného vykurovania alebo dymovodu do prostredia s nebezpečenstvom
- a) požiaru tuhých horľavých látok sa vzťahuje odsek 3,
 - b) požiaru horľavých prachov sa vzťahuje odsek 4,
 - c) požiaru horľavých kvapalín sa vzťahuje odsek 5,
 - d) výbuchu horľavých prachov sa vzťahuje odsek 6, alebo
 - e) výbuchu horľavých plynov a pár sa vzťahuje odsek 7.

§ 4

Izolačná podložka a ochranná clona

- (1) Spotrebič možno inštalovať na podlahu z materiálu triedy reakcie na oheň A1_n alebo A2_n. Na podlahu z materiálov triedy reakcie na oheň B_n, C_n, D_n, E_n alebo F_n možno inštalovať spotrebič,
- a) ktorého konštrukčné vyhotovenie to dovoľuje,
 - b) ktorý to má uvedené v dokumentácii k spotrebiču, alebo
 - c) s použitím izolačnej podložky.
- (2) Izolačná podložka musí byť vyhotovená z materiálu triedy reakcie na oheň A1 alebo A2 s hrúbkou najmenej 1 mm, pri bežnej prevádzke odolného proti mechanickým účinkom zaťaženia.
- (3) Najmenší rozmer izolačnej podložky podľa § 2 písm. c) určuje výrobca v dokumentácii k spotrebiču. Ak taká dokumentácia chýba alebo výrobca neurčil rozmery izolačnej podložky, musí izolačná podložka presahovať pôdorys spotrebiča najmenej o 150 mm na každej strane.
- (4) Spotrebič alebo dymovod možno inštalovať len v bezpečnej vzdialenosti od okolitých stavebných konštrukcií z materiálov triedy reakcie na oheň B, C, D, E

alebo F. Bezpečnú vzdialenosť určuje výrobca spotrebiča na základe skúšky a je uvedená v dokumentácii k spotrebiču. Ak nie je bezpečná vzdialenosť uvedená v dokumentácii k spotrebiču, určuje sa podľa prílohy č. 1.

(5) Ochranná clona musí byť vyhotovená z materiálov triedy reakcie na oheň A1 alebo A2 s hrúbkou najmenej 3 mm.

(6) Ak sa medzi spotrebič alebo dymovod a stavebné konštrukcie, zariaďovacie predmety alebo chránený materiál umiestni ochranná clona, bezpečnú vzdialenosť podľa odseku 4 možno znížiť najviac o polovicu.

(7) Ochranná clona musí byť vo vzdialenosti najmenej 30 mm od stavebných konštrukcií, zariaďovacích predmetov alebo chráneného materiálu. Ochranná clona musí presahovať obrys spotrebiča alebo dymovodu najmenej o 300 mm nad ich hornou hranou a najmenej 150 mm od ich bočných hrán a presahovať obrys dymovodu pod spodnou hranou najmenej o 200 mm. Príklad umiestnenia ochrannej clony spotrebiča alebo dymovodu je uvedený v prílohe č. 2.

§ 5

Ochranná podložka

(1) Pred spotrebič na tuhé palivo, pred ktorým nie je podlaha z materiálu reakcie na oheň A1_n alebo A2_n, sa musí inštalovať ochranná podložka najmenej s rozmermi

- a) pri sporáku a kozube s uzatvoreným ohniskom podľa prílohy č. 3,
- b) pri kozube s otvoreným ohniskom podľa prílohy č. 4.

(2) Pri iných spotrebičoch na tuhé palivá, ako sú uvedené v odseku 1, inštaluje sa ochranná podložka najmenej s rozmermi podľa prílohy č. 5.

(3) Ak spotrebič na tuhé palivo nemá plnú prednú stenu až po podlahu, ochranná podložka musí byť vyhotovená tak, aby zasahovala pod spotrebič na tuhé palivo a jej rozmery boli najmenej podľa prílohy č. 6.

(4) Ochranná podložka musí byť vyhotovená z materiálu triedy reakcie na oheň A1 alebo A2 s hrúbkou najmenej 1 mm, pri bežnej prevádzke odolného proti mechanickým účinkom zaťaženia.

(5) Ochranná podložka pred vstavaným spotrebičom a kozubom s otvoreným ohniskom, ktorý má spodnú hranu ohniska nižšie ako 300 mm nad podlahou, musí byť vyhotovená z materiálu triedy reakcie na oheň A1 alebo A2, ktorý dovoľuje zohriať chránenú podlahu najviac na dve tretiny jej teploty vznietenia v stupňoch podľa Celzia.

¹²⁾ Napríklad STN EN 777-1 až 4 Závesné sálavé rúrové viachorákové systémy na plynné palivá určené na vykurovanie nebytových priestorov, STN EN 416-1 Závesné tmavé sálavé rúrové ohrievače s jedným horákom na plynné palivá. Časť 1: Bezpečnosť, STN EN 1596 Požiadavky na spotrebiče na skvapalnené uhľovodíkové plyny. Mobilné a prenosné ohrievače vzduchu nebytových priestorov s nútenou konvekciou s priamym ohrevom.

¹³⁾ Napríklad STN EN 60335-2-30 Elektrické spotrebiče pre domácnosť a na podobné účely. Bezpečnosť. Časť 2-30: Osobitné požiadavky na ohrievače miestností, STN EN 60335-1 Bezpečnosť elektrických spotrebičov pre domácnosť a na podobné účely. Časť 1: Všeobecné požiadavky.

¹⁴⁾ Napríklad STN EN 60335-2-30 Elektrické spotrebiče pre domácnosť a na podobné účely. Bezpečnosť. Časť 2-30: Osobitné požiadavky na ohrievače miestností, STN EN 60335-2-61 Elektrické spotrebiče pre domácnosť a na podobné účely. Bezpečnosť. Časť 2-61: Osobitné požiadavky na akumuláčny kachle.

§ 6

Vyhotovenie vstavaného spotrebiča a kozuba

- (1) Pri výstavbe vstavaného spotrebiča a kozuba,¹⁵⁾
- a) ktorý má otvorené ohnisko, možno v priestore vymedzenom podľa prílohy č. 4 vyhotoviť konštrukcie a obklady stien z materiálu
 1. triedy reakcie na oheň A1 alebo A2, alebo
 2. s vyššou triedou reakcie na oheň, ako je uvedené v prvom bode, ak je skúškou dokázané, že teplota materiálu dosiahne hodnotu najmenej o 50 °C nižšiu, ako je jeho teplota vznietenia,
 - b) spaľovacia komora musí byť vyhotovená z materiálu triedy reakcie na oheň A1, ktorý je určený na dlhodobé namáhanie priamym plameňom,
 - c) priestor okolo spaľovacej komory,
 1. v ktorom sa neohrieva vzduch, musí byť okrem plôch určených na ponechanie bez tepelnej izolácie od ostatných stavebných konštrukcií alebo interiéru stavby súvisle oddelený materiálom
 - 1a. zaisťujúcim tepelné oddelenie spaľovacej komory podľa dokumentácie k spotrebiču a kozubu a podľa preukázanej zhody celého spotrebiča a kozuba vykonanej autorizovanou osobou alebo notifikovanou osobou,
 - 1b. triedy reakcie na oheň A1 alebo A2 s tepelnou odolnosťou najmenej 700 °C, pričom hrúbka materiálu zaisťujúceho tepelné oddelenie spaľovacej komory meraná od vnútornej strany steny spaľovacej komory alebo od vnútornej strany dna spaľovacej komory bude najmenej taká, aby povrchová teplota na odvrátenej strane materiálu od spaľovacej komory nebola väčšia ako 85 °C, alebo
 - 1c. do vzdialenosti najmenej 400 mm meranej od vnútornej strany steny spaľovacej komory alebo od vnútornej strany dna spaľovacej komory, pričom materiál zaisťujúci tepelné oddelenie spaľovacej komory
 - 1ca. musí mať triedu reakcie na oheň A1, alebo
 - 1cb. môže mať vyššiu triedu reakcie na oheň, ako je uvedené v bode 1ca, ak je skúškou dokázané, že povrchová teplota materiálu v mieste jeho styku s vonkajšou stranou steny spaľovacej komory alebo s vonkajšou stranou dna spaľovacej komory dosiahne hodnotu najmenej o 50 °C nižšiu, ako je jeho teplota vznietenia,
 2. v ktorom sa ohrieva vzduch na účel jeho vedenia do systému teplovzdušného vykurovania pozostávajúceho napríklad z kanálov, musí byť okrem častí určených na ponechanie bez tepelnej izolácie od ostatných stavebných konštrukcií alebo od interiéru stavby súvisle tepelne oddelený materiálom triedy reakcie na oheň A1 alebo A2 tak, aby povrchová teplota na odvrátenej strane materiálu od spaľovacej komory nebola väčšia ako 85 °C.

(2) Vzduch potrebný na spaľovanie vo vstavanom spotrebiči a v kozube a vzduch v nich ohrievaný nemožno odoberať z prostredia, ktoré sú uvedené v § 3 ods. 9 písm. a).

(3) Kanál systému teplovzdušného vykurovania na rozvod ohriateho vzduchu od vstavaného spotrebiča a kozuba musí byť vyhotovený z materiálov triedy reakcie na oheň A1 alebo A2. Povrchová teplota materiálu na vonkajšej strane kanála môže byť najviac 85 °C. Materiál stýkajúci sa s vonkajšou stranou kanála systému teplovzdušného vykurovania musí mať teplotu vznietenia najmenej 100 °C.

§ 7

Inštalácia spotrebiča na kvapalné palivo

(1) Palivová nádrž k spotrebiču na kvapalné palivo sa pripája prírodným potrubím alebo tlakovou hadicou z materiálu odolného proti účinkom tepla vyvíjaného spotrebičom na kvapalné palivo, inertného proti kvapalnému palivu a s požadovanou pevnosťou. Prívod sa musí inštalovať tak, aby spotrebič na kvapalné palivo nespôsobil zvýšenie jeho povrchovej teploty nad 40 °C.

(2) Palivová nádrž pojazdného spotrebiča na kvapalné palivo, ktorá nie je jeho súčasťou, musí byť umiestnená vo vzdialenosti najmenej 2 000 mm od horáka.

(3) Palivová nádrž pevne zabudovaného spotrebiča na kvapalné palivo s objemom väčším ako 100 l, ktorá nie je súčasťou spotrebiča na kvapalné palivo, musí byť umiestnená v samostatnom požiarnom úseku.¹⁶⁾

(4) Spaliny možno odvádzať dymovodom prechádzajúcim stenou, stropom alebo strechou stavby do vonkajšieho prostredia, ak to konštrukčné vyhotovenie spotrebiča na kvapalné palivo dovoľuje a ak je to uvedené v jeho dokumentácii.

§ 8

Inštalácia spotrebiča na plyné palivo

(1) Spotrebič na plyné palivo musí byť pripojený k stabilnému plynovému potrubiu alebo k tlakovej fľaši s vykurovacím plynom prírodným potrubím alebo tlakovou hadicou z materiálu odolného proti účinkom tepla vyvíjaného spotrebičom na plyné palivo, inertného proti palivu a s požadovanou pevnosťou. Prívod sa inštaluje tak, aby spotrebič na plyné palivo nespôsobil zvýšenie jeho povrchovej teploty nad 40 °C.

(2) Tlaková fľaša s vykurovacím plynom, ak nie je súčasťou spotrebiča na plyné palivo, musí byť umiestnená v takej vzdialenosti od spotrebiča na plyné palivo, aby jej povrchová teplota nebola vyššia ako 40 °C. Tlaková fľaša s vykurovacím plynom musí byť od zdroja otvoreného ohňa vzdialená najmenej 3 m.

(3) Ak ide o spotrebič na plyné palivo, ktorým je plynový sálavý ohrievač¹⁷⁾ a ktorý je určený na montáž na konštrukciu, musí byť upevnený k staticky stabilnej

¹⁵⁾ STN EN 13229 Vstavané spotrebiče na vykurovanie a kozubové vložky na tuhé palivá. Požiadavky a skúšobné metódy.

¹⁶⁾ Vyhláška Ministerstva vnútra Slovenskej republiky č. 94/2004 Z. z., ktorou sa ustanovujú technické požiadavky na protipožiarne bezpečnosť pri výstavbe a pri užívaní stavieb.

¹⁷⁾ Napríklad STN EN 777-1 až 4 Závesné sálavé rúrové viachorákové systémy na plyné palivá určené na vykurovanie nebytových priestorov, STN EN 416-1 Závesné tmavé sálavé rúrové ohrievače s jedným horákom na plyné palivá. Časť 1: Bezpečnosť.

konštrukcii podľa pokynov výrobcu uvedených v návode na inštaláciu spotrebiča alebo najmenej v dvoch nezávislých bodoch.

(4) Ak môže pri prevádzke spotrebiča uvedeného v odseku 3 a upevneného na staticky stabilnej konštrukcii vzniknúť nebezpečenstvo vypadnutia črepov z jeho rozpadnutého vyhrievacieho telesa, spotrebič musí byť vybavený košom z kovového sita alebo mriežkou s okami, ktorými môže prepadnúť guľôčka s priemerom najviac 16 mm.

§ 9

Inštalácia elektrotepelného spotrebiča

(1) Ak ide o elektrotepelný spotrebič, ktorým je elektrický infražiaríč a ktorý je určený na montáž na konštrukciu, musí byť upevnený k staticky stabilnej konštrukcii podľa pokynov výrobcu uvedených v návode na inštaláciu spotrebiča alebo najmenej v dvoch nezávislých bodoch.

(2) Ak môže pri prevádzke spotrebiča uvedeného v odseku 1 a upevneného k staticky stabilnej konštrukcii vzniknúť nebezpečenstvo vypadnutia črepov z jeho rozpadnutého vyhrievacieho telesa, musí byť vybavený košom z kovového sita alebo mriežkou s okami, ktorými môže prepadnúť guľôčka s priemerom najviac 16 mm.

§ 10

Inštalácia zariadenia ústredného vykurovania

(1) Rozvodné potrubie teplovzdušného zariadenia ústredného vykurovania v prostredí s nebezpečenstvom výbuchu musí byť zabezpečené tak, aby sa toto prostredie nerozšírilo do iných priestorov spätným prúdením.

(2) Vzduch pre teplovzdušné zariadenie ústredného vykurovania nemožno odoberať

- a) z miestnosti, v ktorej je inštalovaný otvorený spotrebič na tuhé palivo, kvapalné palivo alebo plynne palivo,
- b) z prostredia s nebezpečenstvom požiaru, alebo
- c) z prostredia s nebezpečenstvom výbuchu.

(3) V sklade kvapaliny s nízkym bodom varu možno inštalovať iba teplovýmenné časti a rozvodné časti teplovodného nízkoteplotného zariadenia ústredného vykurovania.

(4) Na tepelnú izoláciu rozvodných častí horúcovodného parného zariadenia ústredného vykurovania a strednotlakového parného zariadenia ústredného vykurovania možno použiť iba stavebné výrobky triedy reakcie na oheň A₁, A₂ alebo B₁. Na tepelnú izoláciu nemožno použiť polypropylén, polystyrén alebo polyuretán.

§ 11

Vybavenie ohrievača

Ak ide o spotrebič na tuhé palivo, spotrebič na kvapalné palivo alebo spotrebič na plynne palivo, ktorý je ohrievačom a inštaluje sa v prostredí s nebezpečenstvom požiaru horľavých látok alebo v prostredí s nebezpečenstvom požiaru horľavých prachov, musí byť vybavený v mieste otvoru na nasávanie vzduchu do spaľovacieho priestoru a v mieste výfuku horúceho vzduchu košom z kovového sita alebo mriežkou s okami, ktorými môže prepadnúť guľôčka s priemerom najviac 16 mm.

§ 12

Technické podmienky pripájania spotrebiča

(1) Spotrebič na tuhé palivo, spotrebič na kvapalné palivo alebo spotrebič na plynne palivo určený na pripojenie musí byť pripojený ku komínu so zodpovedajúcimi vlastnosťami, s vyhovujúcou konštrukciou a spôsobom určeným výrobcu v dokumentácii k spotrebiču.

(2) Spaliny možno odvádzať dymovodom priamo do ovzdušia od spotrebiča na tuhé palivo, spotrebiča na kvapalné palivo alebo spotrebiča na plynne palivo inštalovaného v maringotke, lesanke alebo v dočasných stavbách.¹⁸⁾

(3) Od spotrebiča na plynne palivo umiestneného v stavbe možno odvádzať spaliny dymovodom priamo do ovzdušia, ak to jeho konštrukčné vyhotovenie dovoľuje a ak má takú vlastnosť overenú pri posudzovaní zhody; tým nie sú dotknuté ustanovenia osobitného predpisu.¹⁹⁾

(4) Ak spotrebič na tuhé palivo (stáložiarň spotrebič) má vzduchotesne uzatvárateľný spaľovací priestor, pričom výrobca spotrebiča určil lehotu vykonávania jeho obsluhy najmenej raz za šesť hodín, možno taký spotrebič pripojiť na dymovod s dĺžkou najviac 1 500 mm.

(5) Ak konštrukčné vyhotovenie otvoreného spotrebiča na tuhé palivo, otvoreného spotrebiča na kvapalné palivo alebo otvoreného spotrebiča na plynne palivo nedovoľuje ich pripojenie na spoločný komínový prieduch alebo dymovod, musí sa otvorený spotrebič na tuhé palivo, otvorený spotrebič na kvapalné palivo alebo otvorený spotrebič na plynne palivo pripojiť samostatným dymovodom na samostatný komínový prieduch.

(6) Na spoločný komínový prieduch možno pripojiť viaceré spotrebiče na tuhé palivo, spotrebiče na kvapalné palivo alebo spotrebiče na plynne palivo za podmienok a v počte určených v technickej norme.²⁰⁾

¹⁸⁾ Zákon č. 50/1976 Zb. o územnom plánovaní a stavebnom poriadku (stavebný zákon) v znení neskorších predpisov.

¹⁹⁾ Príloha č. 6 k vyhláske Ministerstva životného prostredia Slovenskej republiky č. 706/2002 Z. z. o zdrojoch znečisťovania ovzdušia, o emisných limitoch, o technických požiadavkách a všeobecných podmienkach prevádzkovania, o zozname znečisťujúcich látok, o kategorizácii zdrojov znečisťovania ovzdušia a o požiadavkách zabezpečenia rozptylu emisií znečisťujúcich látok v znení vyhláske Ministerstva životného prostredia Slovenskej republiky č. 410/2003 Z. z.

²⁰⁾ STN EN 13384-2 Komíny. Metódy tepelnotechnického a hydraulického výpočtu. Časť 2: Komíny s pripojením viacerých spotrebičov paliv.

(7) Kozub s odnímateľným deflektorom možno pripojiť na zvislý kovový komín dlhý najviac 8 m, ktorý má čistiaci otvor umiestnený v priestore podlažia, podkrovnom priestore alebo čistiacim otvorom je ústie komína; ústie komína musí byť vybavené protidažďovou komínovou strieškou.

(8) K vstavanému spotrebiču, kozubu a k otvorenému ohnisku vyhotovenému v stavbe výrobca musí dodať návod na používanie a dokumentáciu k spotrebiču.

§ 13

Požiadavky na prevádzkovanie spotrebiča

(1) Spotrebič možno prevádzkovať len vtedy, ak je v dobrom technickom stave, a za podmienok ustanovených touto vyhláškou a určených v jeho dokumentácii.

(2) Pri prevádzkovaní spotrebiča sa musí vykonávať dozor nad jeho prevádzkou. Bez dozoru možno prevádzkovať len taký spotrebič, ktorého konštrukčné vyhotovenie to dovoľuje, a ak je to v súlade s jeho dokumentáciou.

(3) Do priestoru vymedzeného bezpečnými vzdialenosťami od spotrebiča a dymovodu podľa § 4 ods. 4 nemožno ukladať predmety zo stavebných materiálov triedy reakcie na oheň B, C, D, E alebo F a iné horľavé predmety alebo horľavé látky; požiadavky na ochrannú clonu podľa § 4 ods. 5 a 6 platia rovnako.

(4) Ak sa v priestore, v ktorom je umiestnený spotrebič určený do základného prostredia, vykonávajú práce, ktoré majú za následok dočasnú zmenu prostredia, napríklad manipulácia s horľavými kvapalinami, práce s náterovými látkami alebo lepenie podláh, musí byť spotrebič počas týchto prác odstavený z prevádzky a možno ho ďalej používať až po dôkladnom vyvetraní priestoru, najskôr však po 30 minútach od skončenia prác.

(5) V spotrebiči na

- tuhé palivo možno používať len tuhé palivo,
 - kvapalné palivo možno používať len kvapalné palivo,
 - plynné palivo možno používať len plynne palivo
- v množstve a druhu určenom v technickej norme alebo na ktoré je spotrebič konštrukčne vyhotovený; to platí aj pri zakurovaní.

(6) Kvapalné palivo do spotrebiča na kvapalné palivo možno dopĺňať len po odstavení spotrebiča a podľa pokynov výrobcu spotrebiča.

(7) V prípadoch uvedených v návode na používanie a po zistení úniku kvapalného paliva alebo pár kvapalného paliva zo spotrebiča na kvapalné palivo alebo po zistení úniku plynného paliva zo spotrebiča na plynne

palivo musí byť spotrebič bez zbytočného odkladu odstavený z prevádzky a nesmie sa používať dovtedy, kým nie je porucha odstránená.

(8) Nevychladnutý popol po vybratí zo spotrebiča na tuhé palivo možno ukladať iba do nerozbitnej plnostenovej nádoby z nehorľavého materiálu.

(9) Súčasťou prevádzkovania spotrebiča je aj vykonávanie jeho údržby. V návode na používanie výrobca spotrebiča určuje rozsah a obsah údržby spotrebiča podľa technickej normy.²¹⁾ Ak pre spotrebič nie je vydaná technická norma, určí rozsah a obsah údržby spotrebiča jeho výrobca.

Technické podmienky a požiadavky na protipožiarnu bezpečnosť pri výstavbe a pri používaní komína a dymovodu

§ 14

Všeobecné požiadavky na výstavbu komína a dymovodu

(1) Navrhovaný nový komín a dymovod, rekonštruovaný komín a dymovod a stavebné úpravy na komíne a dymovode pred výmenou spotrebiča na tuhé palivo, spotrebiča na kvapalné palivo alebo spotrebiča na plynne palivo za spotrebič s iným výkonom a pred zmenou druhu paliva musia byť vyhotovené podľa technickej normy,²²⁾ tejto vyhlášky alebo podľa schválenej dokumentácie stavieb.

(2) Spalinová cesta musí byť navrhnutá²³⁾ a vyhotovená tak, aby komín a dymovod spoľahlivo odvádzali spaliny od pripojeného spotrebiča na tuhé palivo, spotrebiča na kvapalné palivo alebo spotrebiča na plynne palivo do vonkajšieho prostredia a aby sa nadmerne nezužoval vnútorný prierez spalinovej cesty konštrukčnými prvkami alebo pevnými usadeninami spalin.

(3) Komín a dymovod musia byť vyhotovené tak, aby sa v nich mohla vykonávať kontrola a čistenie.

(4) Stavebné riešenie objektu musí byť vyhotovené tak, aby umožňovalo bezpečný prístup ku komínu, k dymovodu a k ich čistiacim otvorom. Ak je čistiacim otvorom ústie komína, treba zabezpečiť bezpečný prístup aj k tomuto ústiu. V stavbách na bývanie skupiny B²⁴⁾ musí byť komín umiestnený tak, aby bol prístup ku komínu, ktorý je vedený vnútornými priestormi stavby, zabezpečený zo spoločných priestorov; prístup k tomuto komínu nemožno viesť cez priestory bytu.

(5) Na výstavbu komína a dymovodu sa spravidla používajú nehorľavé materiály s porovnateľnou životnosťou, na akú je navrhnutá stavba, ktorej sú súčasťou.

²¹⁾ Napríklad STN EN 13842 Ohrievače vzduchu s nútenou konvekciou na olejové palivá. Stacionárne a prenosné ohrievače vzduchu, STN 203-1+AC Spotrebiče na plynne palivá pre prevádzky spoločného stravovania. Časť 1: Bezpečnostné požiadavky.

²²⁾ Napríklad STN EN 1443 Komíny. Všeobecné požiadavky. STN 73 4201 Navrhovanie komínov a dymovodov, STN 73 4210 Zhotovovanie komínov a dymovodov a pripájanie spotrebičov palív, STN EN 1856-1 Komíny. Požiadavky na kovové komíny. Časť 1: Výrobky komínových systémov, STN EN 1857 Komíny. Stavebné výrobky. Betónové komínové vložky.

²³⁾ Napríklad STN EN 13384-1 Komíny. Metódy tepelnotechnického a hydraulického výpočtu. Časť 1: Komíny s pripojením jedného spotrebiča palív, STN EN 13384-2 Komíny. Metódy tepelnotechnického a hydraulického výpočtu. Časť 2: Komíny s pripojením viacerých spotrebičov palív.

²⁴⁾ § 94 vyhlášky Ministerstva vnútra Slovenskej republiky č. 94/2004 Z. z., ktorou sa ustanovujú technické požiadavky na protipožiarnu bezpečnosť pri výstavbe a pri užívaní stavieb.

(6) Komínová vložka sa vyhotovuje spravidla z materiálov triedy reakcie na oheň A1, ktorých životnosť nie je kratšia ako životnosť pripájaného palivového spotrebiča, najmenej však 15 rokov, alebo z materiálov, ktoré sú určené v technickej norme.²⁵⁾

(7) Komín a dymovod musia byť vyhotovené z výrobkov, ktoré majú vlastnosti podľa technickej normy²⁶⁾ overené podľa osobitného predpisu.⁶⁾ V konštrukcii komína a dymovodu musia byť použité materiály prichádzajúce do priameho styku s odvádzanými spalinami, ktoré odolávajú tepelným a korozívnym účinkom spalin. Spotrebič s teplotou spalin pohybujúcou sa na hranici rosného bodu vodnej pary musí byť pripojený na spalinovú cestu odolnú proti zvýšenému korozívnemu pôsobeniu kondenzátu spalin a proti prieniku kondenzátu spalin z vonkajšieho plášťa komína a dymovodu.

(8) Vzdialenosť telesa komína od stavebných konštrukcií triedy reakcie na oheň B, C, D, E alebo F určí výrobca.²⁷⁾ Ak túto požiadavku nemožno splniť, možno vzdialenosť zmenšiť až na 10 mm, pričom tento priestor sa vyplní nehorľavým a tepelnoizolačným materiálom podľa prílohy č. 7. Ak je komín vyhotovený z plastov alebo ak je jeho konštrukčné vyhotovenie také, že oteplenie vonkajšieho plášťa komína je najviac 52 °C, možno tieto konštrukcie a materiály umiestniť v bezprostrednej blízkosti komína.

(9) Spalinovú cestu vyhotovenú z hliníka²⁸⁾ možno použiť na odvod spalin od spotrebiča na plynné palivo s teplotou spalin v dymovom hrdle najviac 250 °C a na odvod spalin, ktorých teplota určená výpočtom podľa technickej normy²⁹⁾ neklesne v celej dĺžke dymovej cesty pod rosný bod odvádzaných spalin.

(10) Spalinová cesta z plastu sa vyhotovuje podľa technickej normy³⁰⁾ alebo vlastnosti spalinovej cesty sú overené podľa inej technickej špecifikácie.⁶⁾

§ 15

Komín

(1) Komín musí byť vyhotovený ako viacvrstvový s komínovou vložkou tepelne a dilatačne oddelenou od komínového plášťa a rozmerovo a tvarovo stálou. Jednovrstvový komín možno vyhotoviť len v občasne užívaných stavbách.

(2) Ložné škáry a styčné škáry murovaného plášťa komína musia byť vyplnené maltou alebo inou vhodnou výplňou. Montáž komína z dielcov sa vykonáva

podľa montážneho návodu dodaného výrobcem komínových prvkov. Ložná škára medzi dielcami musí byť mimo konštrukcie stropu, v ktorom sú použité stavebné výrobky triedy reakcie na oheň B, C, D, E alebo F.

(3) Vonkajší povrch viacvrstvého komína možno obložiť stavebnými výrobkami podľa technickej normy.²⁶⁾ Jednovrstvový murovaný komín treba omietnuť alebo obložiť stavebnými výrobkami z nehorľavých materiálov až do úrovne krytiny; takú úpravu treba vykonať aj pod oplechovaním alebo pod iným lemovaním.

(4) Výrobca alebo zhotoviteľ komína musí označiť komín štítkom,²⁶⁾ ktorý sa umiestňuje na komínovom plášti v blízkosti kontrolného otvoru alebo čistiaceho otvoru, alebo na inom ľahko prístupnom mieste.

(5) Na štítku uvedenom v odseku 4 musia byť vyznačené údaje určené v technickej norme.²⁶⁾

§ 16

Lapač iskier

(1) Ak sa z komína alebo dymovodu, na ktorý je pripojený spotrebič na tuhé palivo, spotrebič na kvapalné palivo alebo spotrebič na plynné palivo, predpokladá úlet iskier, ktoré by mohli spôsobiť požiar, a ak sa v okolí komína nachádzajú strechy s povrchovou úpravou zo stavebných materiálov triedy reakcie na oheň E alebo F alebo sa takéto materiály skladujú v jeho blízkosti, musí byť ústie komína a dymovodu vybavené lapačom iskier alebo iným zariadením spoľahlivo brániacim úletu iskier. Príklad vyhotovenia lapača iskier je uvedený v prílohe č. 8.

(2) O vybavení komína podľa odseku 1 rozhoduje revízny technik komínov.³¹⁾

(3) Lapač iskier musí byť vyhotovený tak, aby sa dal odnímať a čistiť aj z vnútornej strany.

§ 17

Otvory v komíne na kontrolu, čistenie a meranie

(1) Ak umiestnenie otvorov na kontrolu, čistenie a meranie v komíne nie je určené v technickej norme,³²⁾ ich umiestnenie určí zhotoviteľ komína. Vzájomná vzdialenosť otvorov na kontrolu a čistenie v komíne s prierezom dymovej cesty menej ako 0,1 m² môže byť najviac 6 m.

(2) Otvory na kontrolu a čistenie v komíne musia byť uzatvorené komínovými dvierkami zo stavebných ma-

²⁵⁾ Napríklad STN EN 1457 Komíny. Pálené/keramické komínové vložky. Požiadavky a skúšobné metódy, STN EN 1856-1 Komíny. Požiadavky na kovové komíny. Časť 1: Výrobky komínových systémov, STN 14471 Komíny. Komínové systémy s komínovými vložkami z plastu. Požiadavky a skúšobné metódy.

²⁶⁾ Napríklad STN EN 1443 Komíny. Všeobecné požiadavky, STN EN 1856-1 Komíny. Požiadavky na kovové komíny. Časť 1: Výrobky komínových systémov, STN EN 1859 Komíny. Kovové komíny. Skúšobné metódy, STN EN 13502 Komíny. Požiadavky a skúšobné metódy na pálené/keramické komínové nadstavce, STN EN 1857 Komíny. Stavebné výrobky. Betónové komínové vložky, STN 14471 Komíny. Komínové systémy s komínovými vložkami z plastu. Požiadavky a skúšobné metódy.

²⁷⁾ STN EN 1443 Komíny. Všeobecné požiadavky, STN EN 1856-1 Komíny. Požiadavky na kovové komíny. Časť 1: Výrobky komínových systémov.

²⁸⁾ STN EN 1856-1 Komíny. Požiadavky na kovové komíny. Časť 1: Výrobky komínových systémov.

²⁹⁾ STN EN 13384-1 Komíny. Metódy tepelnotechnického a hydraulického výpočtu. Časť 1: Komíny s pripojením jedného spotrebiča palív.

³⁰⁾ STN 14471 Komíny. Komínové systémy s komínovými vložkami z plastu. Požiadavky a skúšobné metódy.

³¹⁾ Zákon č. 161/1998 Z. z. o Komore kominárov Slovenska a o zmene a doplnení zákona č. 455/1991 Zb. o živnostenskom podnikaní (živnostenský zákon) v znení neskorších predpisov.

³²⁾ STN EN 12391-1 Komíny. Zásady vyhotovenia kovových komínov. Časť 1: Komíny pre otvorené spotrebiče palív.

teriálov triedy reakcie na oheň A1 vyhotovenými podľa technickej normy³³⁾ okrem spalinovej cesty vyhotovenej z plastu, v ktorej možno tieto otvory uzavrieť dvojitými dvierkami z plastu.

(3) Otvory na meranie v komíne musia byť uzatvorené prírubami, ktoré sú vyhotovené z materiálov s vlastnosťami uvedenými v odseku 2.

(4) Priestory, v ktorých sú umiestnené otvory na kontrolu a čistenie komínov, na ktoré sú pripojené spotrebiče na tuhé palivo, nesmú sa používať na skladovanie, ukladanie alebo na manipuláciu horľavých kvapalín s nízkym bodom varu, horľavých kvapalín, horľavých plynov alebo horenie podporujúcich plynov.

(5) Podlaha okolo otvorov na kontrolu, čistenie a na meranie môže byť len z materiálu triedy reakcie na oheň A1_n alebo A2_n alebo ju treba chrániť ochrannou podložkou podľa § 2 písm. e) do vzdialenosti najmenej 600 mm od okrajov otvorov; to neplatí, ak je spalínová cesta vyhotovená z plastu.

(6) Konštrukcie vyhotovené z materiálov triedy reakcie na oheň B, C, D, E alebo F do vzdialenosti 300 mm od otvorov na kontrolu, čistenie a na meranie musia byť povrchovo upravené stavebnými materiálmi triedy reakcie na oheň A1 alebo A2 s hrúbkou najmenej 1 mm; to neplatí, ak je spalínová cesta vyhotovená z plastu.

(7) Sopúch, do ktorého nie je pripojený spotrebič na tuhé palivo, spotrebič na kvapalné palivo alebo spotrebič na plyné palivo musí byť uzatvorený upchávkou z materiálu rovnakej triedy reakcie na oheň alebo nižšej triedy reakcie na oheň ako materiály tvoriace konštrukciu spalínovej cesty.

§ 18

Dymovod

(1) Dymovod k spotrebiču na tuhé palivo, spotrebiču na kvapalné palivo alebo k spotrebiču na plyné palivo musí byť inštalovaný v bezpečnej vzdialenosti od okolitých stavebných konštrukcií triedy reakcie na oheň B, C, D E alebo F. Bezpečnú vzdialenosť určí výrobca na základe skúšky podľa technickej normy²⁾ a uvádza ju v dokumentácii k spotrebiču.

(2) Ak nie je v dokumentácii k spotrebiču určená bezpečná vzdialenosť, určí sa podľa prílohy č. 1.

(3) Dymovod musí byť zostavený a upevnený tak, aby sa náhodne a samovoľne neuvolnil. Rúry, ktorých spoje nie sú zaistené, zasúvajú sa do seba aspoň na 0,4-násobok priemeru rúry, najmenej však na 60 mm. Hĺbka zasunutia rúr, ktorých spoje sú zaistené, sa určí podľa technickej normy.³⁴⁾

(4) Dymovod pripojený na komín s prirodzeným komínovým ťahom musí byť pripojený najbližším smerom so stúpaním najmenej 10 % v smere prúdenia spalín.

(5) Dymovod z rúr, ktorý je dlhší ako 2 000 mm, musí byť pevne zakotvený. Ak je dymovod dlhší ako 3 000 mm, jeho tepelný odpor je najmenej taký ako tepelný odpor plášt'a komína, na ktorý sa tento dymovod pripája.

(6) Ak dymovod prechádza stavebnou konštrukciou, ktorá obsahuje materiály triedy reakcie na oheň B, C, D, E alebo F alebo ktorá je na povrchu upravená materiálmi triedy reakcie na oheň B, C, D, E alebo F, prestup musí byť vyhotovený podľa príloh č. 9 a 10 tak, aby najvyššia povrchová teplota priľahlých materiálov triedy reakcie na oheň B, C, D, E alebo F neprekročila 85 °C.²⁵⁾

(7) Dymovod, ktorým je na komín pripojený vstavaný spotrebič a kozub, a dymovod, ktorý nemožno vymeniť bez demontáže časti spotrebiča, musia spĺňať požiadavky na tepelnú odolnosť ustanovenú pre komínovú vložku.

Lehoty čistenia komína, dymovodu a palivového spotrebiča a vykonávania ich kontrol

§ 19

Čistenie, kontrola a preskúšanie komína

(1) Čistenie a kontrola komína sa vykonáva

- a) posúdením umiestnenia materiálov triedy reakcie na oheň B, C, D, E alebo F a horľavých predmetov v nadväznosti na konštrukčné vyhotovenie komína, dymovodu a spotrebiča,
- b) kontrolou telies komína, dymovodu a spotrebiča najmä z hľadiska ich protipožiarnej bezpečnosti a z hľadiska spoľahlivej funkcie spalínovej cesty,
- c) vykonávaním čistiacich prác najmä so zameraním na odstránenie pevných usadenín spalín v spalínovej ceste vrátane lapača iskier a v priestore prestupu spalín od spaľovacej komory k dymovému hrdlu,
- d) kontrolou voľného prístupu a bezpečného prístupu ku komínu a k dymovodu, ich čistiacim miestam a k spotrebiču.

(2) Preskúšanie komína sa vykonáva³⁵⁾

- a) skúškou plynotesnosti²⁵⁾ konštrukcie vytvárajúcej spalínovú cestu,
- b) posúdením vhodnosti výrobkov, z ktorých je vyhotovený komín, stavu komína a umiestnenia konštrukcií a materiálov triedy reakcie na oheň B, C, D, E alebo F v blízkosti komína, dymovodu a spotrebiča v nadväznosti na protipožiarne bezpečnosť stavby,
- c) kontrolou priechodnosti vymetacích zariadení a čistiacich zariadení na odstraňovanie pevných usadenín spalín otvormi na čistenie a kontrolu komína a dymovodu.

(3) Na vykonávanie prác podľa odsekov 1 a 2 musí mať ten, kto ich vykonáva, vyhovujúce nástroje, prístroje a zariadenia.

³³⁾ Napríklad STN EN 1457 Komíny. Pálené/keramické komínové vložky. Požiadavky a skúšobné metódy, STN EN 1856-1 Komíny. Požiadavky na kovové komíny. Časť 1: Výrobky komínových systémov.

³⁴⁾ Napríklad STN EN 13842 Ohrievače vzduchu s nútenou konvekciou na olejové palivá. Stacionárne a prenosné ohrievače vzduchu, STN EN 1020 Ohrievače vzduchu na plyné palivá s nútenou konvekciou, vybavené ventilátorom na prívod spaľovacieho vzduchu alebo odvod spalín, s menovitým tepelným príkonom vypočítaným z výhrevnosti najviac 300 kW, na vykurovanie priestorov nebytových objektov.

³⁵⁾ § 4 písm. m) zákona č. 314/2001 Z. z. o ochrane pred požiarimi v znení zákona č. 347/2004 Z. z.

§ 20

Lehoty čistenia a kontroly komína

(1) Komín sa musí udržiavať v dobrom technickom stave a musí byť zabezpečená jeho pravidelná kontrola a čistenie.

(2) Komín sa musí počas prevádzky čistiť a kontrolovať najmenej v týchto lehotách:

- a) ak sú na komínové teleso pripojené spotrebiče s celkovým tepelným výkonom do 50 kW, raz za
1. štyri mesiace, ak sú do komína pripojené spotrebiče na tuhé palivá alebo spotrebiče na kvapalné palivá,
 2. šesť mesiacov, ak sú do komína pripojené spotrebiče na plynné palivá a ak ide o komín bez vložky,
 3. dvanásť mesiacov, ak sú do komína pripojené spotrebiče na plynné palivá a ak ide o komín s vložkou,
- b) ak sú na komínové teleso pripojené spotrebiče s celkovým tepelným výkonom nad 50 kW, raz za
1. dva mesiace, ak sú do komína pripojené spotrebiče na tuhé palivá alebo spotrebiče na kvapalné palivá,
 2. šesť mesiacov, ak sú do komína pripojené spotrebiče na plynné palivá.

(3) Komín, na ktorý je pripojený spotrebič na plynné palivo typu C, musí sa počas prevádzky kontrolovať a čistiť najmenej raz za rok.

(4) Komín, na ktorý je pripojený spotrebič na tuhé palivo, spotrebič na kvapalné palivo alebo spotrebič na plynné palivo a ktorý nebol v prevádzke od ostatného čistenia a kontroly dlhšie, ako je lehota ustanovená v odseku 2 písm. a) a b), nemusí sa až do jeho opätovného uvedenia do prevádzky kontrolovať a čistiť; pred uvedením spotrebiča do prevádzky sa musí vykonať jeho kontrola a čistenie.

(5) Komín v občasne užívaných stavbách sa musí čistiť a kontrolovať najmenej raz za dva roky.

(6) Sadze a kondenzát nahromadené v zbernej časti kominového prieduchu sa musia vyberať pri každom čistení komína.

(7) Spotrebič sa musí čistiť v lehotách určených jeho výrobcou v dokumentácii k spotrebiču. Ak táto lehota nie je v dokumentácii určená alebo taká dokumentácia chýba, musí sa čistiť v lehotách uvedených v odseku 2.

(8) Na čistenie a kontrolu dymovodu, ktorým sa spaliny odvádzajú priamo do ovzdušia, platia odseky 1 až 6 primerane.

§ 21

Čistenie a kontrola samostatne stojaceho komína

(1) Čistenie a kontrola samostatne stojaceho komína sa musí vykonávať podľa technickej dokumentácie výrobcu alebo zhotoviteľa komína. Ak v technickej dokumentácii nie sú určené lehoty a rozsah čistenia a kontroly komína, musí sa počas prevádzky samostatne stojaci komín čistiť a kontrolovať, ak prierez dymovej cesty pri päte komína je najviac 0,3 m², najmenej raz za

a) štyri mesiace, ak sú do samostatne stojaceho komína

- na pripojené spotrebiče na tuhé palivá alebo spotrebiče na kvapalné palivá,
- b) šesť mesiacov, ak sú do samostatne stojaceho komína pripojené spotrebiče na plynné palivá a ak ide o komín bez vložky,
- c) dvanásť mesiacov, ak sú do samostatne stojaceho komína pripojené spotrebiče na plynné palivá a ak ide o komín s vložkou.

(2) Ak je na komínové teleso s prierezom dymovej cesty pri päte komína viac ako 0,3 m² pripojený spotrebič na tuhé palivo alebo spotrebič na kvapalné palivo, čistí a kontroluje sa iba dymovod v lehotách, ktoré určí prevádzkovateľ.

§ 22

Vypaľovanie komína

(1) Komín možno vypaľovať len výnimočne, ak nemožno odstrániť usadeniny spalin iným spôsobom. Komín môže vypaľovať iba kominár alebo revízny technik kominov s pomocou najmenej jednej ďalšej osoby. Vypaľovanie komína sa oznamuje obci.

(2) Komín možno vypaľovať len vtedy, ak je odolný proti vyhoreniu sadzi.²⁵⁾

Potvrdenia o vykonaní čistenia
a kontroly komína alebo dymovodu
alebo o vykonaní preskúšania komína

§ 23

(1) O vykonaní čistenia a kontroly komína alebo dymovodu vyhotovuje ten, kto čistenie a kontrolu vykonal, potvrdenie o vykonaní čistenia a kontroly komína alebo dymovodu, ktorého vzor je uvedený v prílohe č. 11, alebo urobí zápis do denníka čistenia a kontroly komína alebo dymovodu s dátumom vykonania kontroly a čistenia komína alebo dymovodu spolu s menom a priezviskom osoby, ktorá kontrolu a čistenie vykonala.

(2) Nedostatky zistené pri čistení a kontrole komína alebo dymovodu, ktoré nemožno odstrániť bezprostredne pri čistení a kontrole komína alebo dymovodu, sa uvedú v potvrdení o vykonaní čistenia a kontroly komína alebo dymovodu.

(3) Ak sa pri čistení a kontrole komína alebo dymovodu alebo pri preskúšaní komína zistia nedostatky, ktoré bezprostredne ohrozujú protipožiarnu bezpečnosť stavieb alebo zdravie a životy ľudí, musí ten, kto čistenie a kontrolu komína alebo dymovodu alebo preskúšanie komína vykonal, túto skutočnosť bez zbytočného odkladu oznámiť obci alebo miestne príslušnému orgánu vykonávajúcemu štátny požiarny dozor; taký komín alebo dymovod sa až do odstránenia nedostatkov nesmie používať.

(4) O vykonaní preskúšania komína sa vydáva potvrdenie o vykonaní preskúšania komína, ktorého vzor je uvedený v prílohe č. 12.

(5) Potvrdenie o vykonaní čistenia a kontroly komína alebo dymovodu alebo potvrdenie o vykonaní preskúšania komína sa vydáva na účely kontroly a predkladá

sa na požiadanie obci alebo orgánu vykonávajúcemu štátny požiarny dozor.

§ 24

Otvorené ohnisko

(1) Na vyhotovenie otvoreného ohniska umiestneného v stavbe, v ktorom sa spaľuje tuhé palivo, platí § 6 primerane.

(2) Nad otvoreným ohniskom sa umiestňuje usmerňovač spalín; príklad vyhotovenia usmerňovača spalín nad otvoreným ohniskom je uvedený v prílohe č. 13.

(3) Na odvod spalín z otvoreného ohniska do komína platia ustanovenia § 12, 14 a 18 primerane. Usmerňovač spalín musí byť pripojený na komín vyhovujúcej konštrukcie.

Spoločné, prechodné a záverečné ustanovenia

§ 25

(1) Na komín, ktorý má spalinovú cestu vyhotovenú z plastov a ktorý bol vyhotovený pred účinnosťou tejto vyhlášky, možno pripojiť palivový spotrebič, ktorého teplota spalín je najviac 85 °C.

(2) Opravy komínov, na ktoré ostáva pripojený existujúci spotrebič, možno vykonať podľa technických noriem.³⁶⁾

(3) V komínoch vyhotovených podľa doterajších predpisov môžu byť umiestnené kontrolné otvory a čistiace otvory v spalinovej ceste podľa doterajších predpisov.

(4) Komín označený štítkom, ktorý bol vyhotovený podľa doterajších predpisov, sa považuje za komín označený podľa § 15 ods. 4.

(5) Ak bol komín vyhotovený do 31. marca 2004, o možnosti jeho čistenia vypaľovaním a o pripojení viacerých spotrebičov na jeden komínový prieduch tohto komína rozhodne revíziu technik komínov.

(6) Na spoločný komínový prieduch môžu zostať podľa doterajších predpisov pripojené aj viaceré palivové

spotrebiče, ak sa nezmení v nich používaný druh paliva a ich výkon.

(7) Spotrebičom podľa § 2 písm. a) je aj spotrebič na tuhé palivo, spotrebič na kvapalné palivo, spotrebič na plynne palivo alebo elektrotepelný spotrebič, ktorý bol inštalovaný alebo prevádzkovaný podľa doterajších predpisov.

(8) Komín alebo dymovod vyhotovený a prevádzkovaný podľa doterajších predpisov sa považuje za komín alebo dymovod podľa tejto vyhlášky; tým nie sú dotknuté ustanovenia odsekov 1 a 3 až 6.

§ 26

Požiadavky ustanovené v § 7 ods. 2, § 8 ods. 3, § 9 ods. 2 a § 14 ods. 7 tejto vyhlášky sa nevzťahujú na výrobky, ktoré boli vyrobené alebo uvedené na trh v niektorom členskom štáte Európskej únie, alebo boli uvedené na trh v súlade s právom niektorého zo štátov Európskeho združenia voľného obchodu, ktoré sú súčasne zmluvnou stranou dohody o Európskom hospodárskom priestore.

§ 27

Táto vyhláška bola prijatá v súlade s právne záväzným aktom Európskych spoločenstiev a osobitnými predpismi o poskytovaní informácií v oblasti technických noriem a technických predpisov.³⁷⁾

§ 28

Zrušuje sa vyhláška Ministerstva vnútra Slovenskej republiky č. 95/2004 Z. z., ktorou sa ustanovujú technické podmienky a požiadavky protipožiarnej bezpečnosti pri inštalácii a prevádzkovaní palivových spotrebičov, elektrotepelných spotrebičov a zariadení ústredného vykurovania a pri výstavbe a používaní komínov a dymovodov.

§ 29

Táto vyhláška nadobúda účinnosť 1. septembra 2007.

Robert Kaliňák v. r.

³⁶⁾ Napríklad STN 73 4201 Navrhovanie komínov a dymovodov, STN 73 4210 Zhotovovanie komínov a dymovodov a pripájanie spotrebičov palív.

³⁷⁾ Smernica Európskeho parlamentu a Rady 98/34/ES z 22. júna 1998 o postupe pri poskytovaní informácií v oblasti technických noriem a predpisov v znení smernice 98/48/ES.
Zákon č. 264/1999 Z. z. o technických požiadavkách na výrobky a o posudzovaní zhody a o zmene a doplnení niektorých zákonov v znení neskorších predpisov.
Nariadenie vlády Slovenskej republiky č. 453/2002 Z. z. o postupoch pri poskytovaní informácií v oblasti technických predpisov a technických noriem.

Príloha č. 1
k vyhláske č. 401/2007 Z. z.

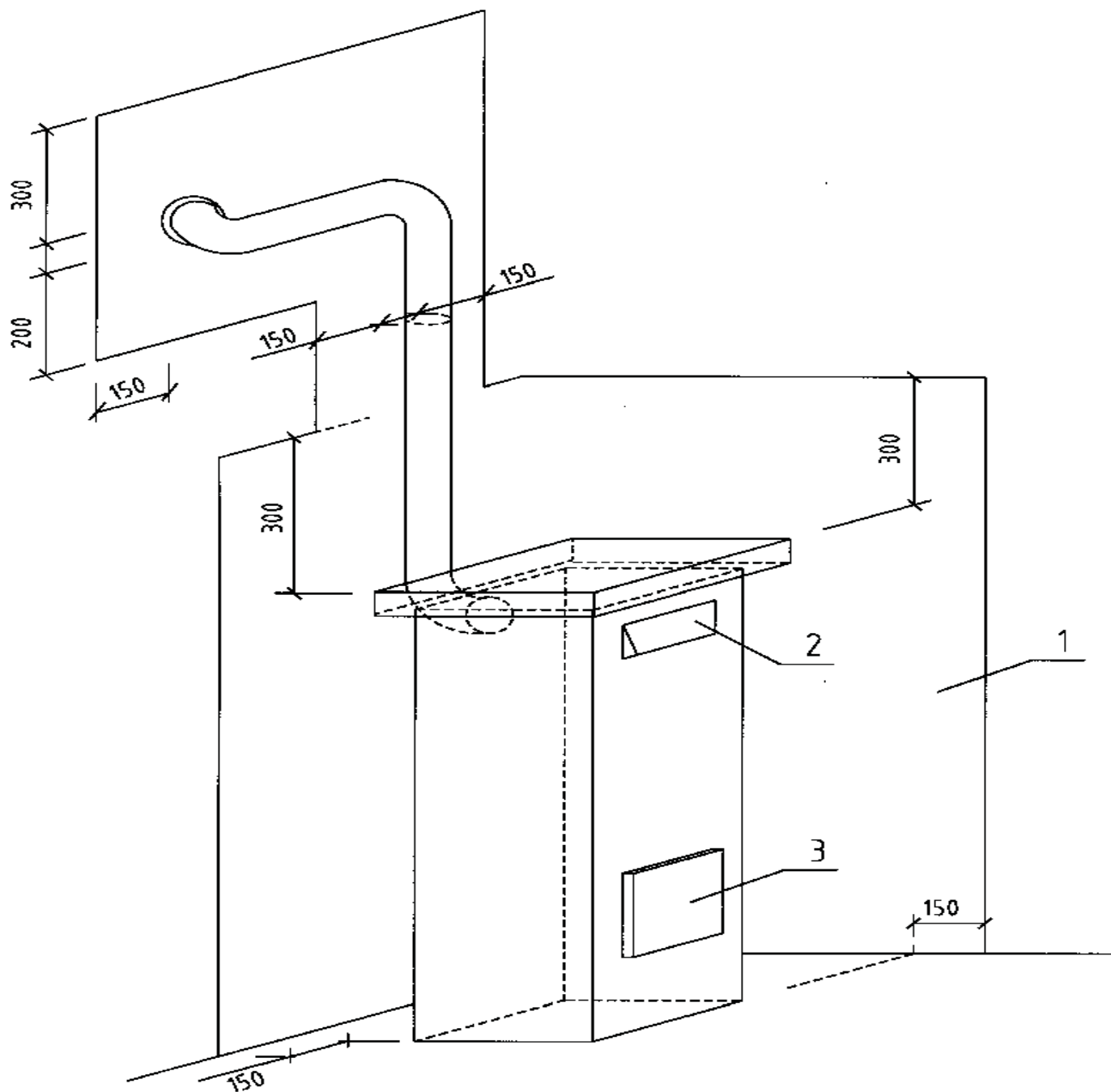
**BEZPEČNÉ VZDIALENOSTI SPOTREBIČA A DYMOVODU OD STAVEBNÝCH KONŠTRUKCIÍ
 Z MATERIÁLOV TRIEDY REAKCIE NA OHEŇ B, C, D, E ALEBO F,
 HORĽAVÝCH PREDMETOV A HORĽAVÝCH LÁTOK**

Spotrebiče podľa druhu paliva a elektrotepelne spotrebiče	Bezpečná vzdialenosť (v mm)
tuhé vo všetkých smeroch	800
kvapalné vo všetkých smeroch	400
plynné vo všetkých smeroch	200
infražiarič na plynne palivo	
a) od hornej hrany	800
b) v smere sárania	1 500
c) v ostatných smeroch	400
elektrotepelne vo všetkých smeroch	200
elektrický infražiarič	
a) od hornej hrany	400
b) v smere sárania	800
c) v ostatných smeroch	200
elektrické akumulacne kachle	
a) v smere výfuku horúceho vzduchu	1 000
b) v ostatných smeroch	200

Príloha č. 2
k vyhláske č. 401/2007 Z. z.

PRÍKLAD UMIESTNENIA OCHRANNEJ CLONY SPOTREBIČA ALEBO DYMOVODU

Rozmery v mm

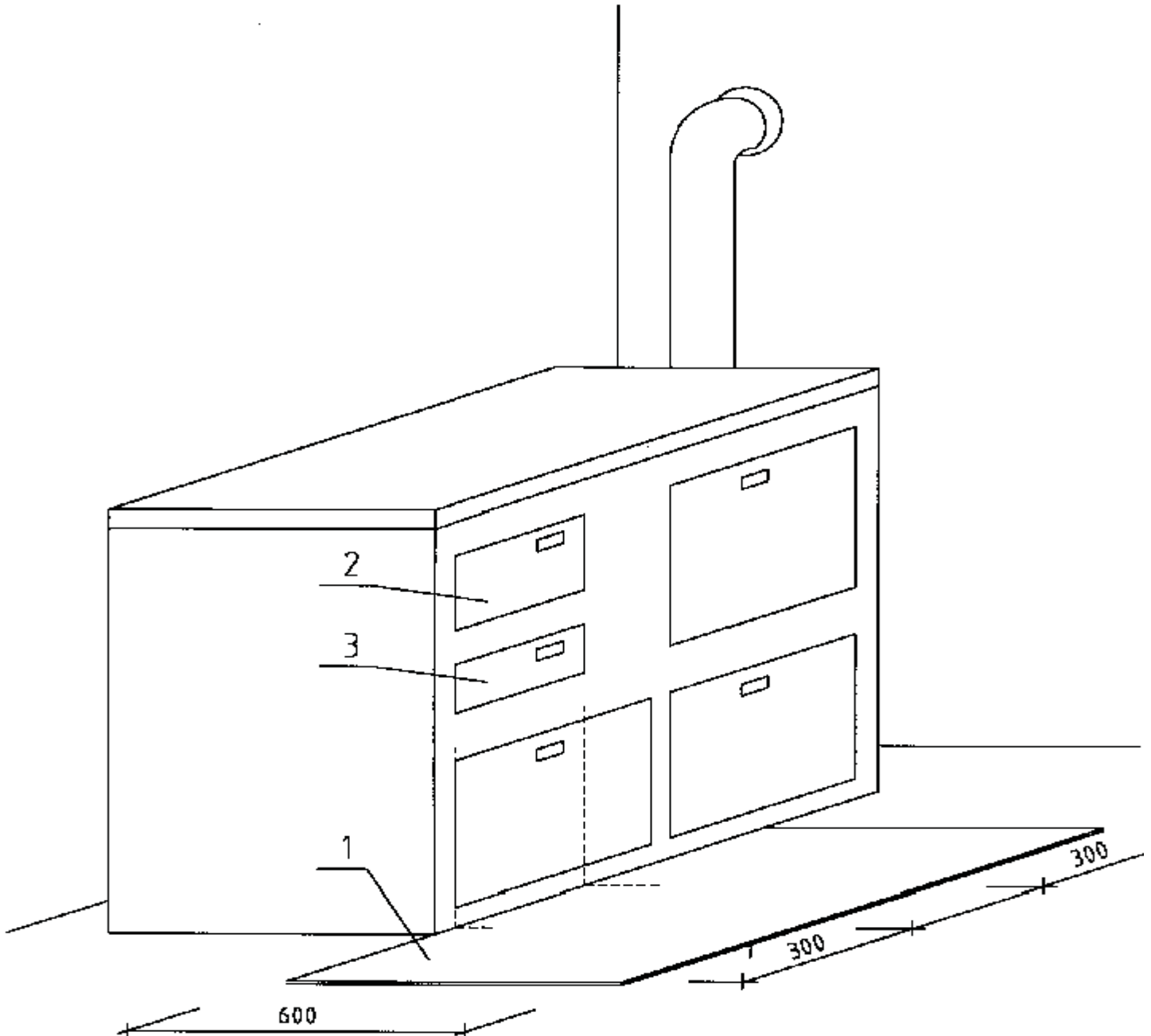


Vysvetlivky:

- 1 - ochranná clona spotrebiča alebo dymovodu chrániaca okolité stavebné konštrukcie triedy reakcie na oheň B, C, D, E alebo F
- 2 - prikladací otvor
- 3 - popolníkový otvor

**Príloha č. 3
k vyhláske č. 401/2007 Z. z.****PRÍKLAD UMIESTNENIA OCHRANNEJ PODLOŽKY
PRI SPORÁKU A KOZUBE S UZATVORENÝM OHNISKOM**

Rozmery v mm



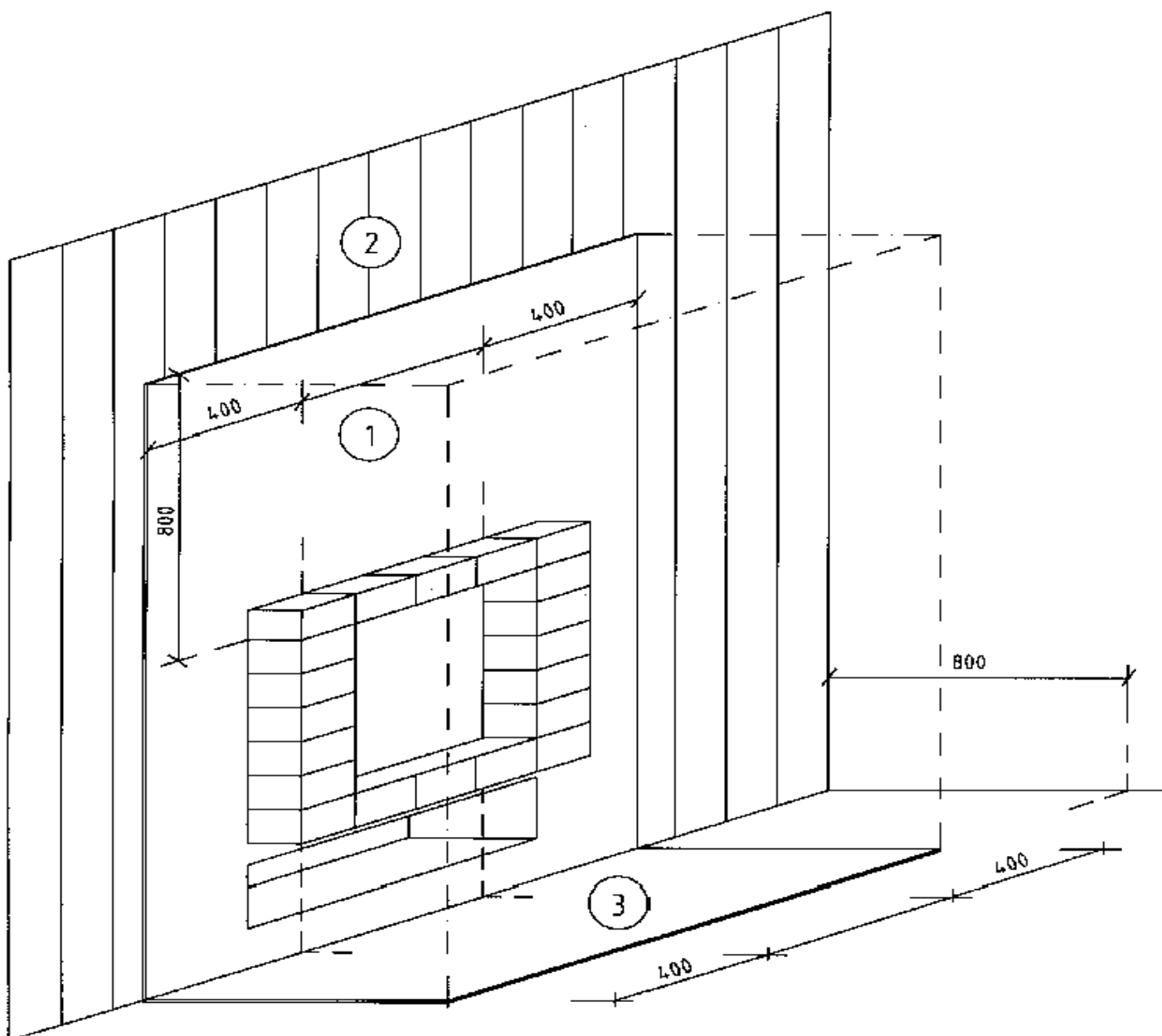
Vysvetlivky:

- 1 - ochranná podložka chrániaca podlahu z materiálov triedy reakcie na oheň B_n, C_n, D_n, E_n alebo F_n pred jeho tepelnými účinkami a pred náhodne vypadnutými časťami paliva
- 2 - prikladací otvor
- 3 - popolníkový otvor

**Príloha č. 4
k vyhláske č. 401/2007 Z. z.**

**PRÍKLAD INŠTALÁCIE OCHRANNEJ PODLOŽKY PRI KOZUBE S OTVORENÝM OHNISKOM
A NEHORLAVEJ ÚPRAVE STENY OKOLO VSTAVANÉHO SPOTREBIČA
S OTVORENÝM OHNISKOM A KOZUBA S OTVORENÝM OHNISKOM**

Rozmery v mm

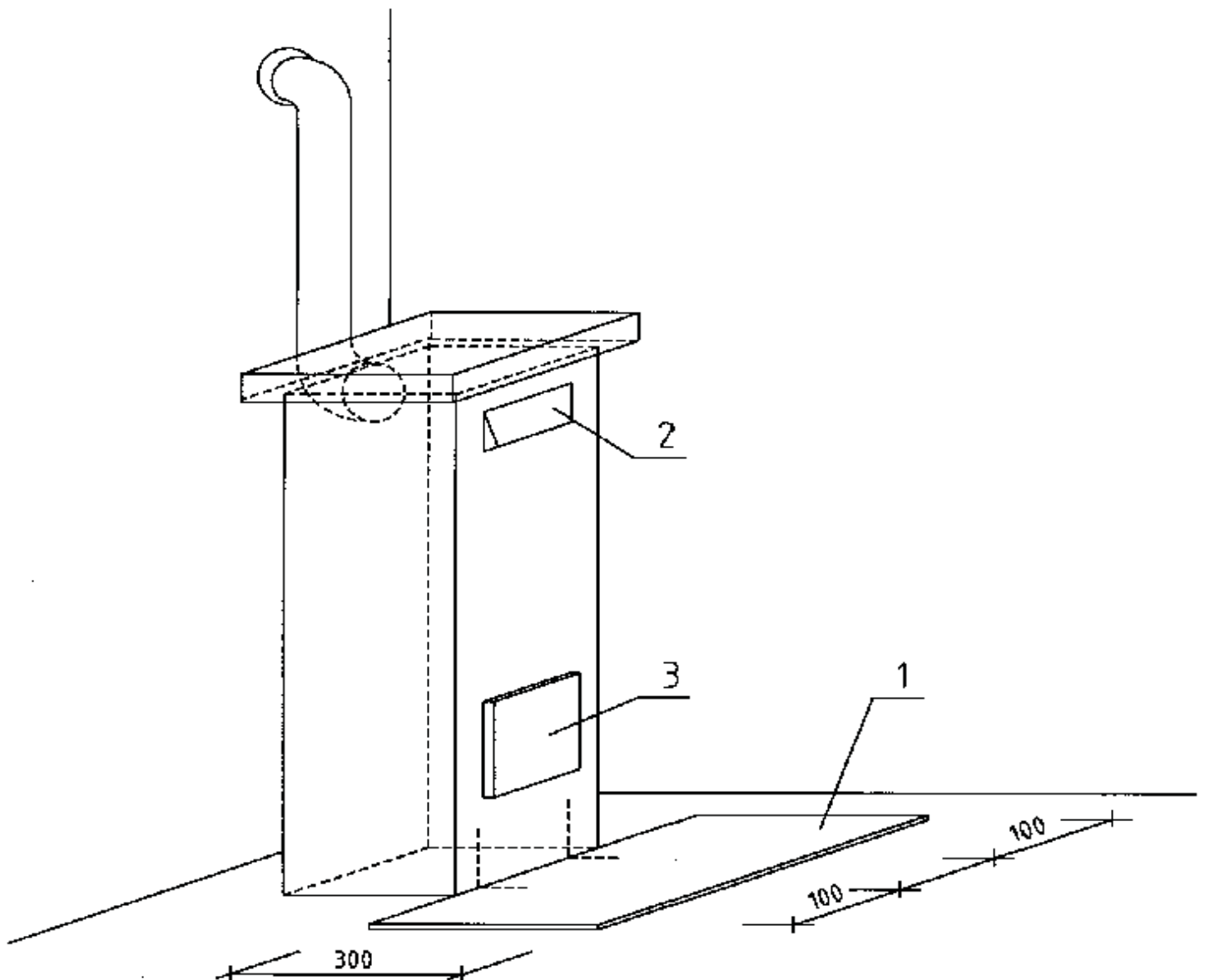


Vysvetlivky:

- 1 - nehorľavá povrchová úprava steny okolo kozuba s otvoreným ohniskom
 - 2 - povrchová úprava steny z materiálov triedy reakcie na oheň B, C, D, E alebo F
 - 3 - ochranná podložka kozuba chrániaca podlahu z materiálov triedy reakcie na oheň B_n, C_n, D_n, E_n alebo F_n pred jeho tepelnými účinkami a pred náhodne vypadnutými časťami paliva
- v takto vyznačenom priestore sa nesmú skladovať ani ukladať žiadne materiály triedy reakcie na oheň B, C, D, E alebo F a horľavé predmety

**Príloha č. 5
k vyhláske č. 401/2007 Z. z.****PRÍKLAD UMIESTNENIA OCHRANNEJ PODLOŽKY SPOTREBIČA**

Rozmery v mm

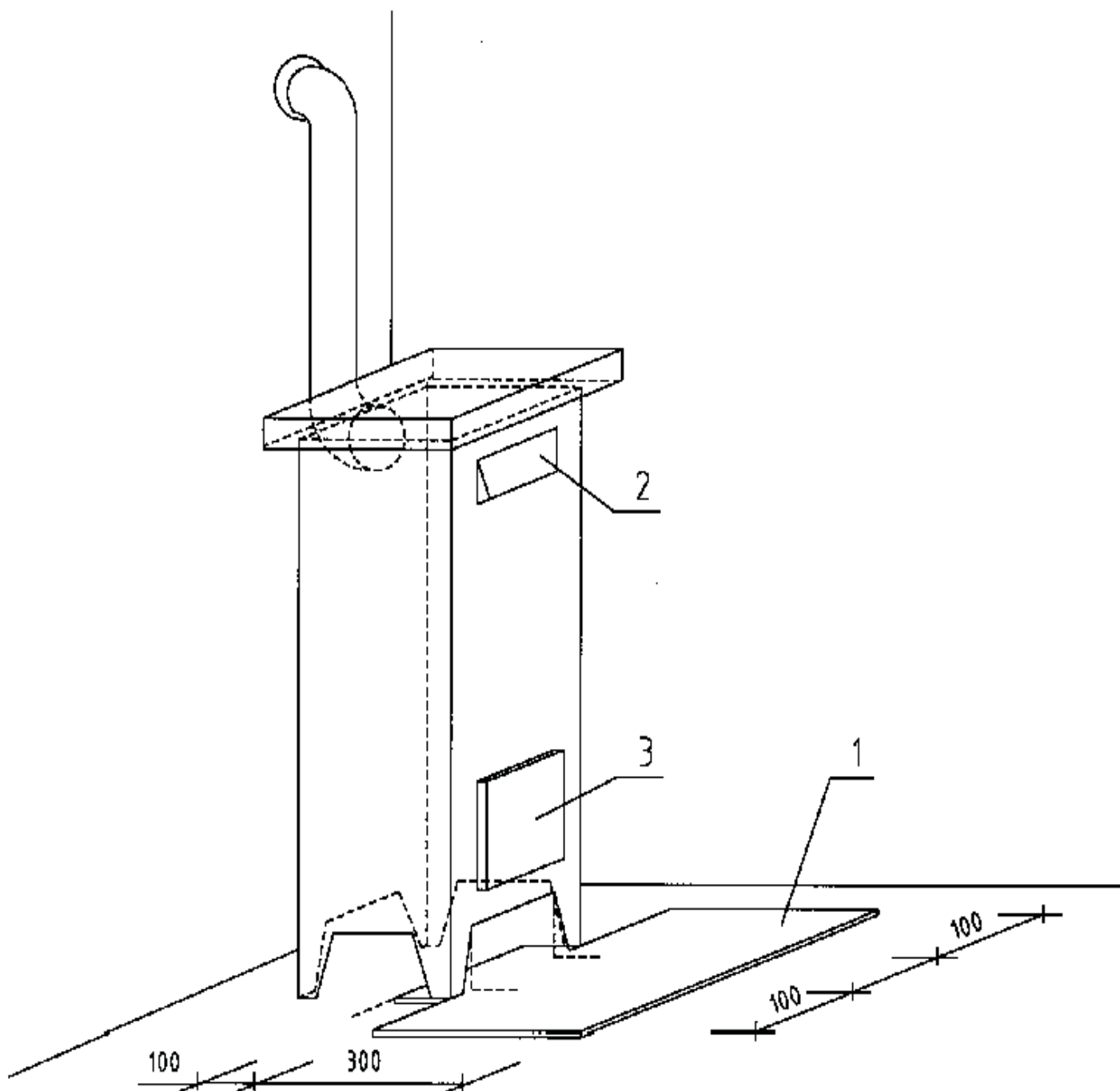


Vysvetlivky:

- 1 - ochranná podložka spotrebiča
- 2 - prikladací otvor
- 3 - popolníkový otvor

**Príloha č. 6
k vyhláske č. 401/2007 Z. z.****PRÍKLAD UMIESTNENIA OCHRANNEJ PODLOŽKY SPOTREBIČA NA TUHÉ PALIVO**

Rozmery v mm



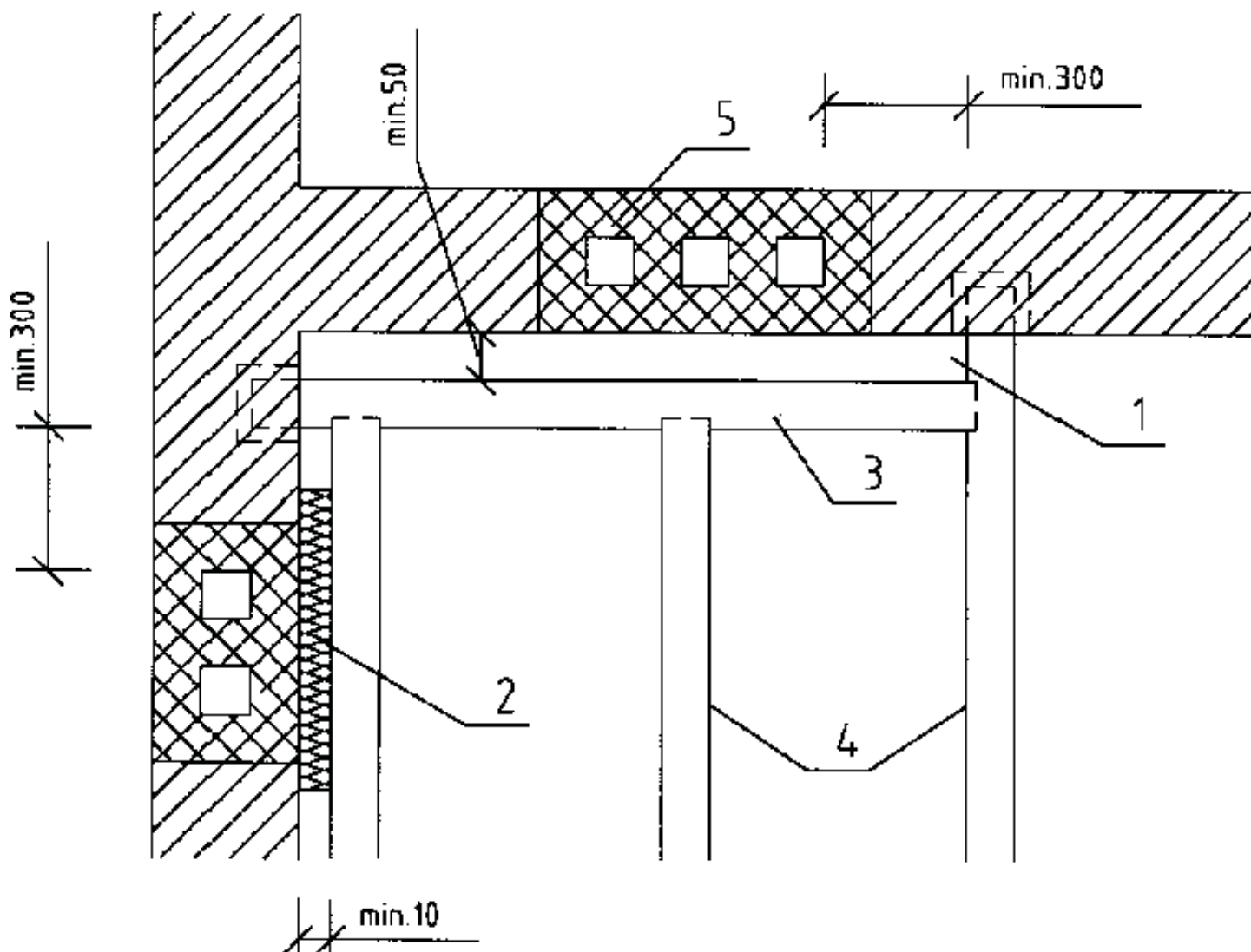
Vysvetlivky:

- 1 - ochranná podložka spotrebiča
- 2 - prikladací otvor
- 3 - popolníkový otvor

**Príloha č. 7
k vyhláske č. 401/2007 Z. z.**

PRÍKLAD UMIESTNENIA DREVENEJ KONŠTRUKCIE V BLÍZKOSTI KOMÍNOVÝCH TELIES

Rozmery v mm



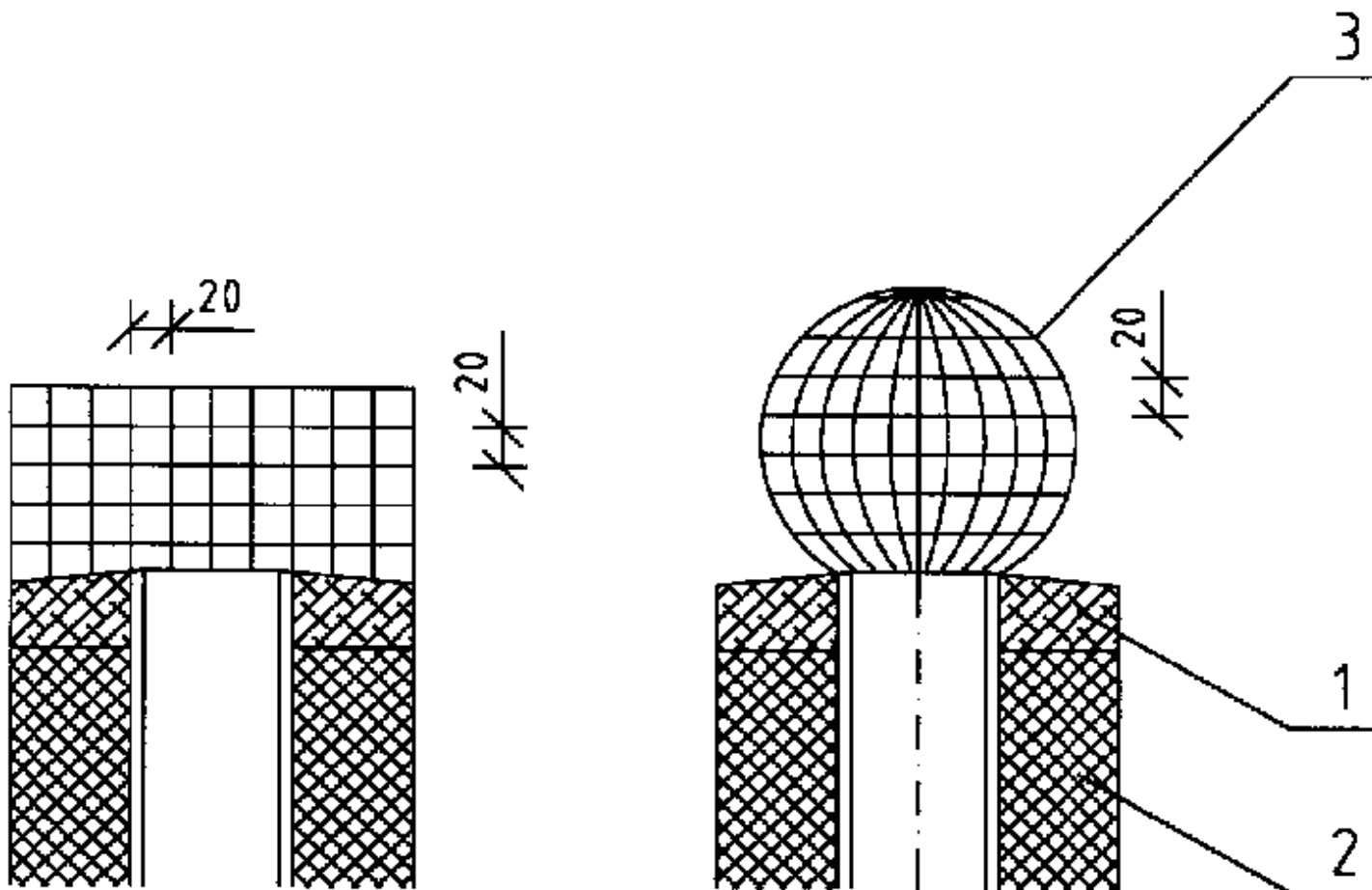
Vysvetlivky:

- 1 - minimálna voľná bezpečná vzdialenosť 50 mm
- 2 - bezpečná vzdialenosť zmenšená nehorľavou tepelnou izoláciou s hrúbkou 10 mm
- 3 - trámová výmena
- 4 - nosný trám
- 5 - viacvrstvový komín

Príloha č. 8
k vyhláske č. 401/2007 Z. z.

PRÍKLAD VYHOTOVENIA LAPAČA ISKIER

Rozmery v mm



Vysvetlivky:

1 - krycia doska

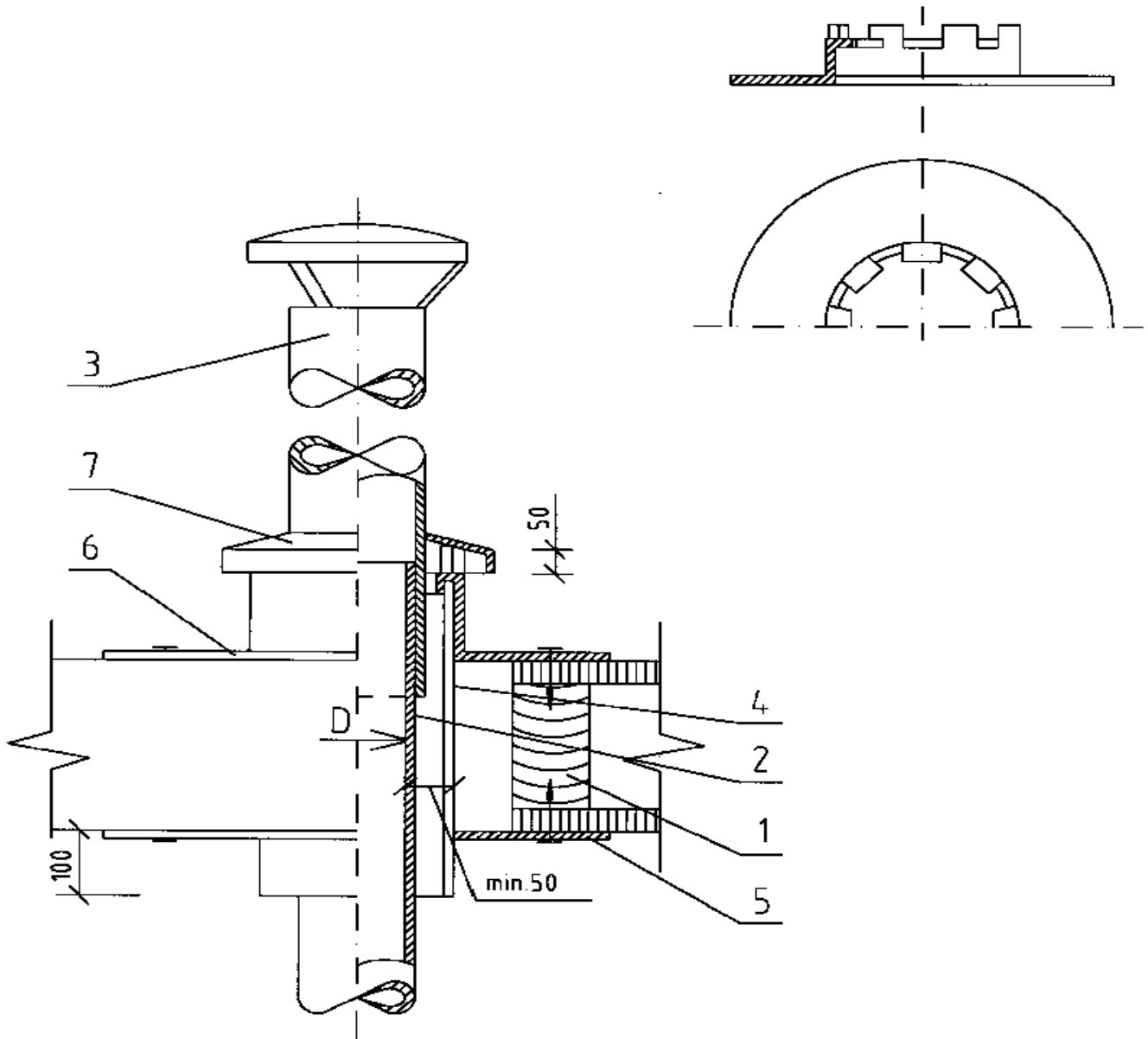
2 - komínový prieduch s komínovou vložkou

3 - lapač iskier

Príloha č. 9
k vyhláske č. 401/2007 Z. z.

PRESTUP DYMOVODU STROPOM, KTORÝ OBSAHUJE MATERIÁLY
TRIEDY REAKCIE NA OHEŇ B, C, D, E ALEBO F

Rozmery v mm



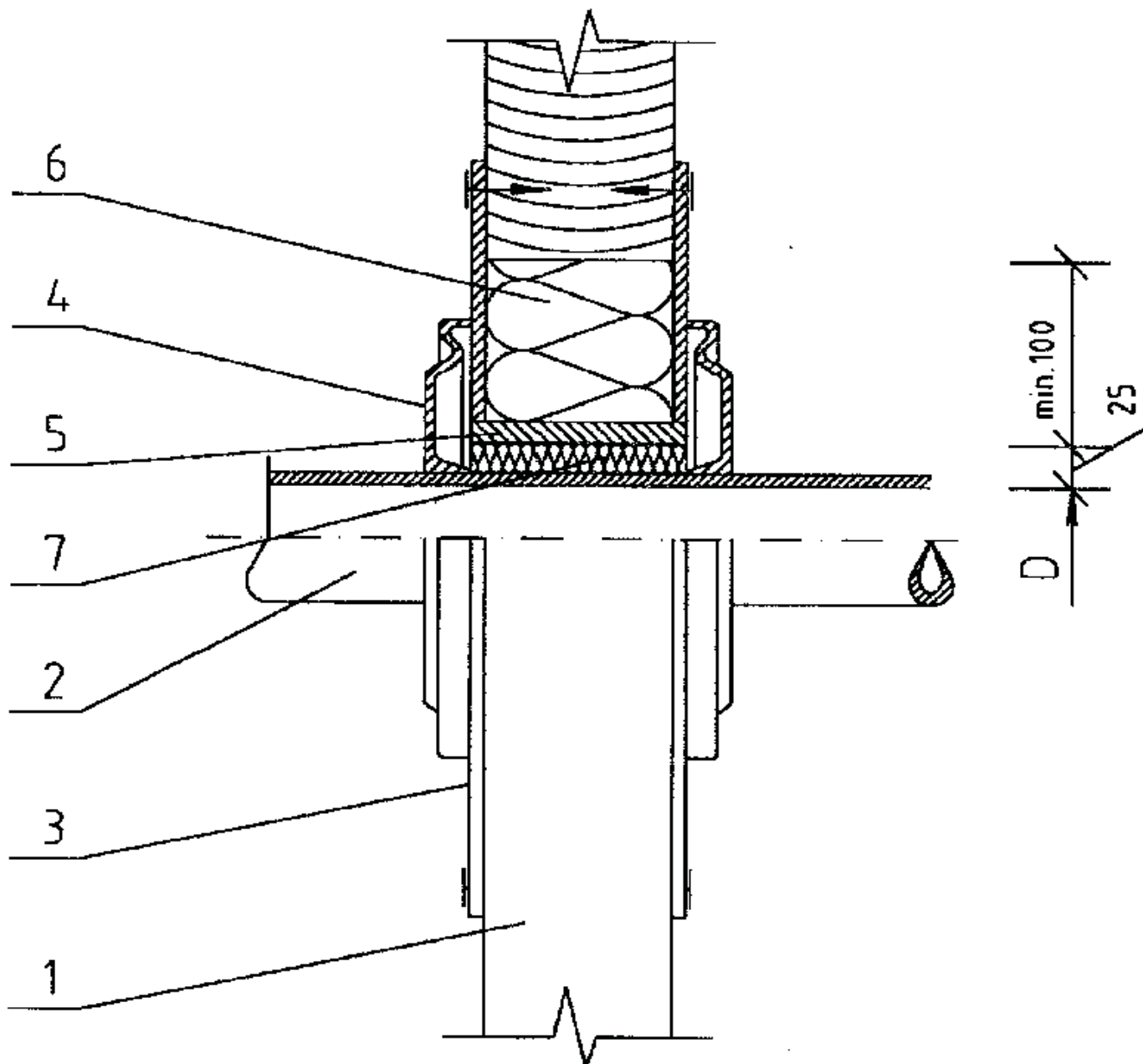
Vysvetlivky:

- 1 - strop
- 2 - dymovod
- 3 - nadstavec dymovodu
- 4 - ochranná rúra (nehorľavá)
- 5 - príložka (nehorľavá)
- 6 - stropná objímka (nehorľavá)
- 7 - strieška (nehorľavá)

Príloha č. 10
k vyhláske č. 401/2007 Z. z.

**PRESTUP DYMOVODU STENOU Z MATERIÁLOV
 TRIEDY REAKCIE NA OHEŇ B, C, D, E ALEBO F**

Rozmery v mm



Vysvetlivky:

- 1 - stena
- 2 - dymovod
- 3 - krycia doska (nehorľavá, nekovová)
- 4 - ružica
- 5 - ochranná rúra (nehorľavá, nekovová)
- 6 - izolačná výplň I (nehorľavá, napríklad sklenené vlákno)
- 7 - izolačná výplň II (nehorľavá, napríklad výmazová hmota na kachle)

**Príloha č. 11
k vyhláške č. 401/2007 Z. z.**

(Vzor)

Číslo potvrdenia:

V dňa

Meno a priezvisko osoby,
ktorá vykonala čistenie a kontrolu komína – dymovodu^{*)}

**POTVRDENIE
O VYKONANÍ ČISTENIA A KONTROLY KOMÍNA ALEBO DYMOVODU^{*)}**

podľa § 23 ods. 1 vyhlášky Ministerstva vnútra Slovenskej republiky č. 401/2007 Z. z. o technických podmienkach a požiadavkách na protipožiarnu bezpečnosť pri inštalácii a prevádzkovaní palivového spotrebiča, elektrotepeľného spotrebiča a zariadenia ústredného vykurovania a pri výstavbe a používaní komína a dymovodu a o lehotách ich čistenia a vykonávania kontrol v objekte právnickej osoby – fyzickej osoby-podnikateľa.^{*)}

Adresa objektu:

Názov právnickej osoby:^{*)}Meno a priezvisko fyzickej osoby-podnikateľa:^{*)}Sídlo právnickej osoby:^{*)}Adresa trvalého pobytu fyzickej osoby-podnikateľa:^{*)}Označenie komína – dymovodu:^{*)}Druh a typ spotrebiča pripojeného na komín – dymovod:^{*)}Dátum vykonania kontroly a čistenia komína – dymovodu:^{*)}

Zistené nedostatky:

Termín odstránenia nedostatkov:

.....
Podpis osoby, ktorá vykonala čistenie
a kontrolu komína – dymovodu^{*)}

^{*)} Nehodiace sa prečiarknite.

**Príloha č. 12
k vyhláške č. 401/2007 Z. z.**

(Vzor)

Číslo potvrdenia:

V dňa

Meno a priezvisko osoby s odbornou spôsobilosťou,
ktorá vykonala preskúšanie komína:
Číslo osvedčenia o odbornej spôsobilosti
podľa § 3a zákona č. 161/1998 Z. z.:

**POTVRDENIE
O VYKONANÍ PRESKÚŠANIA KOMÍNA**

podľa § 23 ods. 4 vyhlášky Ministerstva vnútra Slovenskej republiky č. 401/2007 Z. z. o technických podmienkach a požiadavkách na protipožiarnu bezpečnosť pri inštalácii a prevádzkovaní palivového spotrebiča, elektrotepeľného spotrebiča a zariadenia ústredného vykurovania a pri výstavbe a používaní komína a dymovodu a o lehotách ich čistenia a vykonávania kontrol v objekte právnickej osoby – fyzickej osoby-podnikateľa.^{*)}

Adresa objektu:

Názov právnickej osoby:^{*)}Meno a priezvisko fyzickej osoby-podnikateľa:^{*)}Sídlo právnickej osoby:^{*)}Adresa trvalého pobytu fyzickej osoby-podnikateľa:^{*)}

Umiestnenie pripojeného spotrebiča:

Druh pripojeného spotrebiča:

Označenie komína:

Dátum preskúšania komína:

**Komín a dymovod
vyhovujú – nevyhovujú**

z hľadiska ich bezpečnej a spoľahlivej prevádzky.

Zistené nedostatky:

Termín odstránenia nedostatkov:

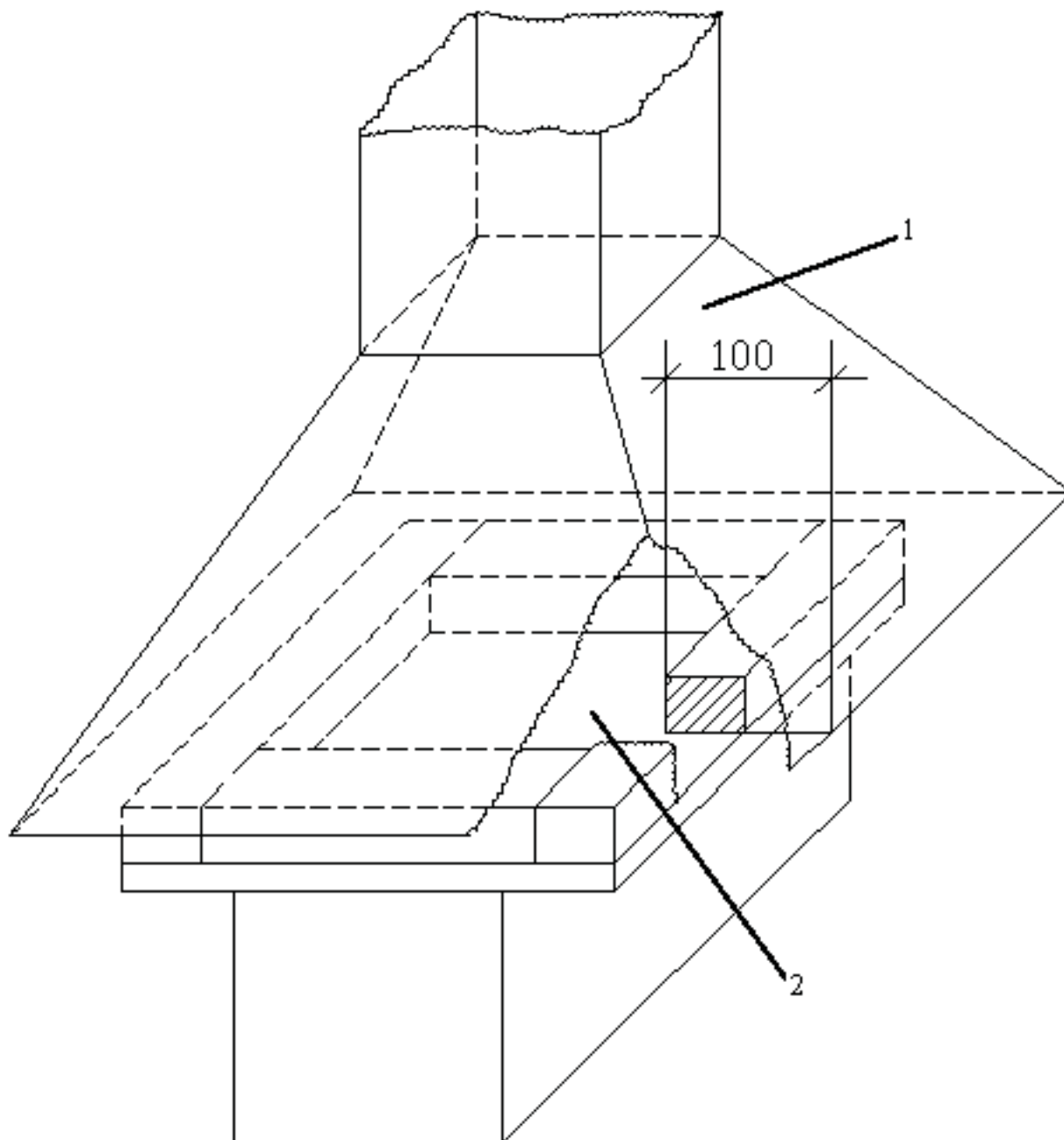
Prílohy:

.....
Podpis osoby s odbornou spôsobilosťou,
ktorá vykonala preskúšanie komína

^{*)} Nehodiace sa prečiarknite.

**Príloha č. 13
k vyhláske č. 401/2007 Z. z.****PRÍKLAD VYHOTOVENIA USMERŇOVAČA SPALÍN NAD OTVORENÝM OHNISKOM**

Rozmery v mm



Vysvetlivky:

1 – usmerňovač spalín

2 – otvorené ohnisko

100 mm – hodnota najmenej kolmej vzdialenosti medzi vnútorným okrajom ohniska a vnútorným okrajom usmerňovača spalín